

**Allgemeine
bauaufsichtliche
Zulassung/
Allgemeine
Bauartgenehmigung**

Eine vom Bund und den Ländern gemeinsam
getragene Anstalt des öffentlichen Rechts

**Zulassungs- und Genehmigungsstelle
für Bauprodukte und Bauarten**

Datum:

28.03.2024

Geschäftszeichen:

I 74-1.10.4-583/10+11+12

Nummer:

Z-10.4-583

Geltungsdauer

vom: **28. März 2024**

bis: **28. März 2029**

Antragsteller:

Metecno Bausysteme GmbH

Am Amselberg 1

99444 Blankenhain

Gegenstand dieses Bescheides:

**Tragende Sandwichelemente "System Metecno" mit einer Polyurethan-Kernschicht zwischen
zwei Stahldeckschichten; für Außenwand- und Dachkonstruktionen**

Der oben genannte Regelungsgegenstand wird hiermit allgemein bauaufsichtlich zugelassen und
genehmigt.

Dieser Bescheid umfasst 15 Seiten und sieben Anlagen, bestehend aus 26 Seiten.

Diese allgemeine bauaufsichtliche Zulassung/allgemeine Bauartgenehmigung ersetzt die allgemeine
bauaufsichtliche Zulassung/allgemeine Bauartgenehmigung Nr. Z-10.4-583 vom 14. April 2022. Der
Gegenstand ist erstmals am 4. September 2012 allgemein bauaufsichtlich zugelassen worden.

DIBt

I ALLGEMEINE BESTIMMUNGEN

- 1 Mit diesem Bescheid ist die Verwendbarkeit bzw. Anwendbarkeit des Regelungsgegenstandes im Sinne der Landesbauordnungen nachgewiesen.
- 2 Dieser Bescheid ersetzt nicht die für die Durchführung von Bauvorhaben gesetzlich vorgeschriebenen Genehmigungen, Zustimmungen und Bescheinigungen.
- 3 Dieser Bescheid wird unbeschadet der Rechte Dritter, insbesondere privater Schutzrechte, erteilt.
- 4 Dem Verwender bzw. Anwender des Regelungsgegenstandes sind, unbeschadet weiter gehender Regelungen in den "Besonderen Bestimmungen", Kopien dieses Bescheides zur Verfügung zu stellen. Zudem ist der Verwender bzw. Anwender des Regelungsgegenstandes darauf hinzuweisen, dass dieser Bescheid an der Verwendungs- bzw. Anwendungsstelle vorliegen muss. Auf Anforderung sind den beteiligten Behörden ebenfalls Kopien zur Verfügung zu stellen.
- 5 Dieser Bescheid darf nur vollständig vervielfältigt werden. Eine auszugsweise Veröffentlichung bedarf der Zustimmung des Deutschen Instituts für Bautechnik. Texte und Zeichnungen von Werbeschriften dürfen diesem Bescheid nicht widersprechen, Übersetzungen müssen den Hinweis "Vom Deutschen Institut für Bautechnik nicht geprüfte Übersetzung der deutschen Originalfassung" enthalten.
- 6 Dieser Bescheid wird widerruflich erteilt. Die Bestimmungen können nachträglich ergänzt und geändert werden, insbesondere, wenn neue technische Erkenntnisse dies erfordern.
- 7 Dieser Bescheid bezieht sich auf die von dem Antragsteller gemachten Angaben und vorgelegten Dokumente. Eine Änderung dieser Grundlagen wird von diesem Bescheid nicht erfasst und ist dem Deutschen Institut für Bautechnik unverzüglich offenzulegen.

II BESONDERE BESTIMMUNGEN

1 Regelungsgegenstand und Verwendungs- bzw. Anwendungsbereich

1.1 Zulassungsgegenstand und Verwendungsbereich

Zulassungsgegenstand sind tragende Sandwichelemente mit der Bezeichnung "System Metecno" mit der Typenunterteilung

- "MONOWALL",
- "THERMOWALL-KOMBI",
- "H-WALL 8 P",
- "SUPERWALL ML",
- "G 4" und
- "TOPANEL",

sowie der Lastverteiler aus Stahl.

Die Sandwichelemente bestehen aus einem Stützkern aus Polyurethan(PUR)-Hartschaum zwischen Deckschichten aus ebenen, leicht-profilierten, gewellten oder trapezprofilierten Stahlblechen sowie Fugenbändern. Die Sandwichelemente müssen dem Abschnitt 2.1.1 entsprechen. Sie werden in einer Baubreite von 1000 mm und mit einer Elementdicke (Außenmaß) D von 40 mm bis 150 mm als Wandelemente bzw. mit einer durchgehenden Elementdicke d von 30 mm bis 150 mm als Dach- und Wandelemente hergestellt.

Die Sandwichelemente sind schwerentflammbar.

Die Sandwichelemente dürfen für wärmedämmende Außenwand- und Dachkonstruktionen von Gebäuden verwendet werden

1.2 Genehmigungsgegenstand und Anwendungsbereich

Genehmigungsgegenstand ist die Planung, Bemessung und Ausführung von wärmedämmenden Außenwand- und Dachkonstruktionen unter Verwendung der oben genannten Sandwichelemente, deren Befestigung an der Unterkonstruktion mit Verbindungselementen nach Abschnitt 3.1.2 und ggf. der Befestigung von Anbauelementen gemäß Abschnitt 3.1.3 und 3.1.4.

Der Anwendungsbereich der wärmedämmenden Außenwand- und Dachkonstruktionen ist wie folgt spezifiziert:

- statische und quasi-statische Beanspruchungen aus Wind, Schnee und Temperatur sowie aus Eigengewicht der Sandwichelemente,
- für Sandwichelemente, die in Dachkonstruktionen angewendet werden, sind Nutzlasten gemäß DIN EN 1991-1-1/NA¹, Abschnitt 6.3.4.2, Tabelle 6.10DE zulässig. Weitere Nutzlasten sind unter Einhaltung der im Abschnitt 3.1.3 bzw. 3.1.4 und 3.2.2 definierten Bedingungen für das Sandwich-Dachelement "G 4" zulässig.
- für die Nachweisführung von Stahlunterkonstruktionen in Form einer Drehbettung und kontinuierlich seitlichen Stützung (Schubsteifigkeit). Die Sandwichelemente fallen in die nach DIN EN 1993-1-3², Abschnitt 2(6) definierte Konstruktionsklasse II, das heißt, sie tragen zur Tragfähigkeit eines einzelnen Tragwerksteils bei. Eine weitergehende aussteifende Wirkung, bezogen auf Gebäude, Gebäudeteile oder bauliche Anlagen, ist nicht gegeben.

Als Dachbauteile dürfen nur Sandwichelemente mit trapezprofilierte Außenseite verwendet werden.

¹ DIN EN 1991-1-1/NA:2010-12 Nationaler Anhang - National festgelegte Parameter - Eurocode 1: Einwirkungen auf Tragwerke - Teil 1-1: Allgemeine Einwirkungen auf Tragwerke - Wichten, Eigengewicht und Nutzlasten im Hochbau

² DIN EN 1993-1-3:2010-12 Bemessung und Konstruktion von Stahlbauten - Teil 1-3: Allgemeine Regeln - Ergänzende Regeln für kaltgeformte Bauteile und Bleche

2 Bestimmungen für die Bauprodukte

2.1 Eigenschaften und Zusammensetzung

2.1.1 Sandwichelement

2.1.1.1 Allgemeines

Die Sandwichelemente müssen aus den Deckschichten gemäß Abschnitt 2.1.1.2, einem Kernwerkstoff gemäß Abschnitt 2.1.1.3, und dem Fugenband gemäß Abschnitt 2.1.1.4 bestehen sowie den Anlagen und den beim Deutschen Institut für Bautechnik hinterlegten Angaben entsprechen. Sie müssen die Anforderungen der Anlagen erfüllen; wobei alle Elementdicken (d bzw. D) Nennmaße sind, für die folgende Toleranzen gelten:

± 2 mm	für d bzw. $D \leq 100$ mm
± 3 mm	für d bzw. $D > 100$ mm

Für alle anderen Maße der Sandwichelemente sind die Grenzabmaße gemäß DIN EN 14509³, Tabelle 4 zu beachten, sofern in Abschnitt 2.1.1.2 oder in den Anlagen 1.1 bis 1.6 keine Angaben enthalten sind.

In Abhängigkeit des Schaumsystems müssen die Sandwichelemente einschließlich eines ggf. vorhandenen zusätzlichen Korrosionsschutzes folgende Anforderungen an das Brandverhalten nach DIN EN 13501-1⁴ erfüllen:

- Schaumsystem "meTecno System 11": Klasse B - s2, d0
- Schaumsystem "meTecno System 15": Klasse B - s2, d0

2.1.1.2 Deckschichten

Für die Deckschichten ist verzinktes Stahlblech aus der Stahlsorte S320GD oder S350GD nach DIN EN 10346⁵ zu verwenden. Die Zinkauflagenmasse auf der Sichtseite muss mindestens der Auflagenkennzahl Z275, ZA255, AZ150 oder ZM120 gemäß DIN EN 10346 entsprechen. Die Zinkauflagenmasse auf der dem Schaumstoff zugewandten Seite muss mindestens 50 g/m^2 betragen. Alternativ darf auch verzinktes und/oder organisch beschichtetes Stahlblech mit allgemeiner bauaufsichtlicher Zulassung/allgemeiner Bauartgenehmigung Nr. Z-30.11-... verwendet werden.

Zur Verbesserung des Korrosionsschutzes dürfen die verzinkten Stahldeckschichten auf der dem Sandwichkern abgewandten Seite eine zusätzliche organische Beschichtung nach DIN EN 10169⁶ erhalten.

Die organisch beschichteten Stahlbleche müssen der Baustoffklasse DIN 4102-B1⁷ bzw. mindestens C-s2, d0 nach DIN EN 13501-1 entsprechen oder der flächenbezogenen PCS-Wert der organischen Beschichtung des Stahlblechs beträgt maximal $4,0 \text{ MJ/m}^2$.

Die Deckblechdicken sowie deren Geometrie müssen den Anlagen 1.1 bis 1.6 entsprechen; dabei sind die Grenzabmaße und Toleranzen gemäß DIN EN 10143⁸, Tabelle 2, "Normale Grenzabmaße" zu berücksichtigen.

3	DIN EN 14509:2013-10	Selbsttragende Sandwich-Elemente mit beidseitigen Metalldeckschichten - Werkmäßig hergestellte Produkte - Spezifikationen
4	DIN EN 13501-1:2019-05	Klassifizierung von Bauprodukten und Bauarten zu ihrem Brandverhalten - Teil 1: Klassifizierung mit den Ergebnissen aus den Prüfungen zum Brandverhalten von Bauprodukten
5	DIN EN 10346:2015-10	Kontinuierlich schmelztauchveredelte Flacherzeugnisse aus Stahl zum Kaltumformen - Technische Lieferbedingungen
6	DIN EN 10169:2012-06	Kontinuierlich organisch beschichtete (bandbeschichtete) Flacherzeugnisse aus Stahl - Technische Lieferbedingungen
7	DIN 4102-1:1998-5	Brandverhalten von Baustoffen und Bauteilen - Teil 1: Baustoffe; Begriffe, Anforderungen und Prüfungen
8	DIN EN 10143:2006-09	Kontinuierlich schmelztauchveredeltes Blech und Band aus Stahl - Grenzabmaße und Formtoleranzen

2.1.1.3 Kernwerkstoffe

Die Kernwerkstoffe aus Polyurethan(PUR)-Hartschaum müssen den Anlagen 6.1 und 6.2 dieses Bescheides sowie den beim Deutschen Institut für Bautechnik hinterlegten Angaben entsprechen.

Als Schaumsysteme sind

- "meTecno System 11" (Treibmittel: Pentan) oder
- "meTecno System 15" (Treibmittel: Pentan)

zu verwenden.

Der Kernwerkstoff muss mindestens der Klasse E nach DIN EN 13501-1 entsprechen.

Der nach DIN EN 13165⁹ ermittelte Nennwert der Wärmeleitfähigkeit nach Alterung darf - in Abhängigkeit vom Schaumsystem - die nachfolgenden Werte nicht überschreiten:

- "meTecno System 11": $\lambda_D = 0,023 \text{ W/(m}\cdot\text{K)}$
- "meTecno System 15": $\lambda_D = 0,023 \text{ W/(m}\cdot\text{K)}$

2.1.1.4 Fugenband

Das Fugenband "Fugenband meTecno 2" ist zu verwenden und muss in Ausführung und Zusammensetzung mit der Hinterlegung beim Deutschen Institut für Bautechnik übereinstimmen.

2.1.2 Lastverteiler

Der Lastverteiler "Z-Kalotte" muss aus nichtrostendem Stahl der Werkstoff-Nr. 1.4301 gemäß DIN EN 10088-2¹⁰, mit einer Mindestdehngrenze $R_{p0,2} = 270 \text{ MPa}$, bestehen. Die Abmessungen müssen den Angaben in Anlage 2.2.2 entsprechen. Die geometrischen Toleranzen sind nach DIN EN 1090-4¹¹, Anhang D einzuhalten sofern in Anlage 2.2.2 keine Angaben enthalten sind.

Für den Lastverteiler ist entsprechend der Korrosionsbelastung ein ausreichender Korrosionsschutz nach DIN EN 1090-2¹² bzw. DIN EN 1090-4 vorzusehen.

2.2 Herstellung und Kennzeichnung

2.2.1 Herstellung

Die Bauprodukte nach Abschnitt 2.1 sind werkseitig herzustellen.

Die Sandwichelemente sind auf einer Anlage im kontinuierlichen Verfahren herzustellen.

In die Fugen (in die Nut) ist werkseitig das "Fugenband meTecno 2" einzulegen. Auf der Seite der Feder ist werkseitig ein PVC-Schriftband einzubauen.

Die äußere Deckschicht vom Typ "SU1" (mikroliniert) darf nur untenliegend den Herstellungsprozess der Sandwichelemente durchlaufen.

2.2.2 Kennzeichnung

Die Sandwichelemente nach Abschnitt 2.1.1 und der Lastverteiler nach Abschnitt 2.1.2 oder die Verpackung bzw. der Lieferschein des Lastverteilers müssen vom Hersteller mit dem Übereinstimmungszeichen (Ü-Zeichen) nach den Übereinstimmungszeichen-Verordnungen der Länder gekennzeichnet werden. Zusätzlich sind folgende Angaben anzubringen:

- Name des Sandwichtyps / Dicke des Bauteils / Deckblechtyp außen und innen / Deckblechdicke außen und innen

9	DIN EN 13165:2016-09	Wärmedämmstoffe für Gebäude - Werkmäßig hergestellte Produkte aus Polyurethan-Hartschaum (PU) - Spezifikation
10	DIN EN 10088-2:2014-12	Nichtrostende Stähle - Teil 2: Technische Lieferbedingungen für Blech und Band aus korrosionsbeständigen Stählen für allgemeine Verwendung
11	DIN EN 1090-4:2018-09	Ausführung von Stahltragwerken und Aluminiumtragwerken - Teil 4: Technische Anforderungen an tragende, kaltgeformte Bauelemente aus Stahl und tragende, kaltgeformte Bauteile für Dach-, Decken-, Boden und Wandanwendungen
12	DIN EN 1090-2:2011-10	Ausführung von Stahltragwerken und Aluminiumtragwerken - Teil 2: Technische Regeln für die Ausführung von Stahltragwerken

- Bezeichnung des Kernwerkstoffs (siehe Abschnitt 2.1.1.3)
- Bemessungswert λ_B der Wärmeleitfähigkeit für den Kernwerkstoff
- "Brandverhalten
siehe allgemeine bauaufsichtliche Zulassung / allgemeine Bauartgenehmigung"
- Stahlgüte der Deckschichten
- Außenseite des Wandelementes "THERMOWALL-KOMBI", nach Anlage 1.2

Die Kennzeichnung darf nur erfolgen, wenn die Voraussetzungen nach Abschnitt 2.3 Übereinstimmungsbestätigung erfüllt sind.

2.3 Übereinstimmungsbestätigung

2.3.1 Übereinstimmungsbestätigung für die Sandwichelemente

Die Bestätigung der Übereinstimmung der Sandwichelemente nach Abschnitt 2.1.1 mit den Bestimmungen der von dem Bescheid erfassten allgemeinen bauaufsichtlichen Zulassung muss für jedes Herstellwerk mit einer Übereinstimmungsbestätigung des Herstellers auf der Grundlage einer werkseigenen Produktionskontrolle und eines Übereinstimmungszertifikates einer hierfür anerkannten Zertifizierungsstelle sowie einer regelmäßigen Fremdüberwachung durch eine anerkannte Überwachungsstelle nach Maßgabe der folgenden Bestimmungen erfolgen:

Für die Erteilung des Übereinstimmungszertifikats und die Fremdüberwachung einschließlich der dabei durchzuführenden Produktprüfungen hat der Hersteller der Sandwichelemente eine hierfür anerkannte Zertifizierungsstelle sowie eine hierfür anerkannte Überwachungsstelle einzuschalten.

Die Übereinstimmungsbestätigung hat der Hersteller durch Kennzeichnung der Bauprodukte mit dem Übereinstimmungszeichen (Ü-Zeichen) unter Hinweis auf den Verwendungszweck abzugeben.

Dem Deutschen Institut für Bautechnik ist von der Zertifizierungsstelle eine Kopie des von ihr erteilten Übereinstimmungszertifikats zur Kenntnis zu geben.

2.3.2 Übereinstimmungsbestätigung für den Lastverteiler

Die Bestätigung der Übereinstimmung des Lastverteilers nach Abschnitt 2.1.2 mit den Bestimmungen der von dem Bescheid erfassten allgemeinen bauaufsichtlichen Zulassung muss für jedes Herstellwerk mit einer Übereinstimmungsbestätigung des Herstellers auf der Grundlage einer Erstprüfung durch den Hersteller und einer werkseigenen Produktionskontrolle erfolgen. Die Übereinstimmungsbestätigung hat der Hersteller durch Kennzeichnung des Bauprodukts mit dem Übereinstimmungszeichen (Ü-Zeichen) unter Hinweis auf den Verwendungszweck abzugeben.

2.3.3 Werkseigene Produktionskontrolle

In jedem Herstellwerk ist eine werkseigene Produktionskontrolle einzurichten und durchzuführen. Unter werkseigener Produktionskontrolle wird die vom Hersteller vorzunehmende kontinuierliche Überwachung der Produktion verstanden, mit der dieser sicherstellt, dass die von ihm hergestellten Bauprodukte den Bestimmungen der von diesem Bescheid erfassten allgemeinen bauaufsichtlichen Zulassung entsprechen.

Die werkseigene Produktionskontrolle soll mindestens die im Folgenden aufgeführten Maßnahmen einschließen:

a) Sandwichelemente

Art und Häufigkeit der Prüfungen sind der Anlage 6.1 zu entnehmen.

Bei der Kontrolle der Schaumkennwerte darf kein Einzelwert unter den Werten der Anlage 6.1, Zeilen 3 bis 9 liegen, andernfalls muss eine Auswertung der fortgeschriebenen Werte der Produktionsstreuung benutzt werden, um unter Berücksichtigung des großen Stichprobenumfangs den 5 %-Fraktilwert zu bestimmen. Ist der 5 %-Fraktilwert noch zu klein, müssen zusätzliche Prüfkörper entnommen, geprüft und erneut der 5 %-Fraktilwert bestimmt werden. Dieser darf nicht kleiner als der jeweils geforderte Wert sein, sonst muss das Bauteil als nicht brauchbar ausgesondert werden. Der k-Wert zur Berechnung des 5 %-Fraktilwertes darf in den genannten Fällen zu $k = 1,65$ angenommen werden.

Für die Durchführung der werkseigenen Produktionskontrolle hinsichtlich des Brandverhaltens sind die "Richtlinien zum Übereinstimmungsnachweis schwerentflammbarer Baustoffe (Baustoffklasse DIN 4102-B1) nach allgemeiner bauaufsichtlicher Zulassung"¹³ sinngemäß anzuwenden. Zusätzlich ist die Einhaltung der Anforderungen an die organisch beschichteten Stahlbleche gemäß Abschnitt 2.1.1.2 in geeigneter Weise zu kontrollieren.

b) Lastverteiler

- Eigenschaften des Ausgangsmaterials

Das Material für die Herstellung des Lastverteilers ist einer Eingangskontrolle zu unterziehen. Hierzu ist durch Abnahmeprüfzeugnisse 3.1 nach DIN EN 10204¹⁴ zu bestätigen, dass das gelieferte Material mit dem in Abschnitt 2.1.2 geforderten Material übereinstimmt.

- Überprüfung der Geometrie und der Maße

Der Hersteller der Sandwichelemente muss die Einhaltung der in Abschnitt 2.1.2 geforderten Abmessungen kontrollieren (je Lieferung).

Die Ergebnisse der werkseigenen Produktionskontrolle sind aufzuzeichnen und auszuwerten. Die Aufzeichnungen müssen mindestens folgende Angaben enthalten:

- Bezeichnung des Bauprodukts bzw. des Ausgangsmaterials und der Bestandteile
- Art der Kontrolle oder Prüfung
- Datum der Herstellung und der Prüfung des Bauprodukts bzw. des Ausgangsmaterials oder der Bestandteile
- Ergebnis der Kontrollen und Prüfungen und, soweit zutreffend, Vergleich mit den Anforderungen
- Unterschrift des für die werkseigene Produktionskontrolle Verantwortlichen

Die Aufzeichnungen sind mindestens fünf Jahre aufzubewahren und der für die Fremdüberwachung eingeschalteten Überwachungsstelle vorzulegen. Sie sind dem Deutschen Institut für Bautechnik und der zuständigen obersten Bauaufsichtsbehörde auf Verlangen vorzulegen.

Bei ungenügendem Prüfergebnis sind vom Hersteller unverzüglich die erforderlichen Maßnahmen zur Abstellung des Mangels zu treffen. Bauprodukte, die den Anforderungen nicht entsprechen, sind so zu handhaben, dass Verwechslungen mit übereinstimmenden ausgeschlossen werden. Nach Abstellung des Mangels ist - soweit technisch möglich und zum Nachweis der Mängelbeseitigung erforderlich - die betreffende Prüfung unverzüglich zu wiederholen.

2.3.4 Fremdüberwachung

In jedem Herstellwerk der Sandwichelemente ist das Werk und die werkseigene Produktionskontrolle mindestens halbjährlich durch eine Fremdüberwachung zu überprüfen.

Im Rahmen der Fremdüberwachung ist eine Erstprüfung der Sandwichelemente durchzuführen, sind Proben für den in Anlage 6.2 festgelegten Prüfplan zu entnehmen und zu prüfen und es können auch Proben für Stichprobenprüfungen entnommen werden. Die Probenahme und Prüfungen obliegen jeweils der anerkannten Überwachungsstelle.

¹³ Veröffentlicht in den "Mitteilungen" des Deutschen Instituts für Bautechnik.

¹⁴ DIN EN 10204:2005-01 Metallische Erzeugnisse - Arten von Prüfbescheinigungen; Deutsche Fassung EN 10204:2004

Für die Durchführung der Überwachung und Prüfung hinsichtlich des Brandverhaltens der Sandwichelemente sind die "Richtlinien zum Übereinstimmungsnachweis schwerentflammbarer Baustoffe (Baustoffklasse DIN 4102-B1) nach allgemeiner bauaufsichtlicher Zulassung" sinngemäß anzuwenden.

Die Ergebnisse der Zertifizierung und Fremdüberwachung sind mindestens fünf Jahre aufzubewahren. Sie sind von der Zertifizierungsstelle bzw. der Überwachungsstelle, dem Deutschen Institut für Bautechnik und der zuständigen obersten Bauaufsichtsbehörde auf Verlangen vorzulegen.

3 Bestimmungen für Planung, Bemessung und Ausführung

3.1 Planung

3.1.1 Allgemeines

Die wärmedämmenden Außenwand- und Dachkonstruktionen und die ggf. verwendeten Anbauten sind entsprechend den Technischen Baubestimmungen¹⁵ zu planen, sofern im Folgenden nichts anderes bestimmt ist.

3.1.2 Befestigung der Sandwichelemente an der Unterkonstruktion

Für die Befestigung der Sandwichelemente an der Unterkonstruktion sind folgende Verbindungselemente zu verwenden:

- Schrauben

Für die direkte und indirekte Befestigung der Sandwichelemente an der Unterkonstruktion sind die in Anlage 2.1 dieses Bescheides angegebenen Schrauben zu verwenden.

- Lastverteiler

Bei der indirekten Befestigung der Sandwich-Wandelemente "SUPERWALL ML" und "H-WALL 8P" gem. Anlage 2.2.2 ist der Lastverteiler gemäß Abschnitt 2.1.2 zu verwenden.

Bei direkter Befestigung sind die Sandwichelemente je Auflager mit mindestens zwei Schrauben pro Element entsprechend den Anlagen 4.1 bis 4.5 zu befestigen.

Bei indirekter Befestigung sind die Angaben der Anlagen 4.3 und 4.4 einzuhalten.

Für e (Abstände der Schrauben untereinander) und e_R (Abstände der Schrauben zum Bauteilrand) sind die Angaben der Anlagen 4.1 bis 4.5 zu beachten.

Die Auflagerbreite darf folgende Werte nicht unterschreiten:

- Endauflager: 40 mm
- Zwischenaflager: 60 mm

3.1.3 Trapezbefestigungen für Photovoltaik-Module und deren Befestigung auf den Sandwichelementen

Die Trapezbefestigungen "SingleFix-V" und "ClampFit" (s. Anlagen 5.1 und 5.2) sind Bauprodukte gemäß Bescheid Nr. Z-14.4-646¹⁶. Sie können für die Montage von Photovoltaik-Modulen auf dem Sandwich-Dachelement "G 4" entsprechend folgender Bedingungen befestigt werden:

- Die Trapezbefestigungen dürfen an den Stegen der trapezprofilierten oberen Deckschicht der Sandwich-Dachelemente gem. den Anlagen 2.3, 5.1 und 5.2 befestigt werden. Die Anordnung erfolgt dabei nur auf innenliegenden Obergurten oder einem Randobergurt, bestehend aus zwei Elementen. Die Befestigung auf einem Elementrand ohne Überlappung ist nicht zulässig.
- Die Verbindung zweier Trapezbefestigungen "SingleFix-V" erfolgt über ein Modultragprofil oder Systemprofil gem. Bescheid Nr. Z-14.4-646.
- Je Meter Elementbreite ist maximal eine Trapezbefestigung zulässig.

¹⁵ Siehe: www.dibt.de: Technische Baubestimmungen

¹⁶ Z-14.4-646 vom 10. Januar 2022: Trapezbefestigungen SingleFix-V und ClampFit

- Die durchgehende Elementdicke d beträgt mindestens 40 mm.
- Die Nennblechdicke der äußeren Deckschicht t_{nom1} beträgt mindestens 0,60 mm.
- Zwängungen, bezogen auf das Sandwichelement, sind zu vermeiden.

Für die Befestigung der Trapezbefestigung sind Bohrschrauben vom Typ "EJOT JF3-2-5,5x25" aus nichtrostendem Stahl mit der Werkstoffnummer 1.4301 gemäß Bescheid Nr. Z-14.4-426¹⁷ mit zugehöriger Stahlscheibe aus nichtrostendem Stahl (\varnothing 16 mm, Dicke 1 mm) und aufvulkanisierter 2 mm dicken EPDM-Dichtscheibe zu verwenden.

3.1.4 Befestigungssystem "K2 BasicRail / K2 BasicClip" für Photovoltaik-Module und dessen Befestigung auf Sandwich-Dachelementen

Das Befestigungssystem "K2 BasicRail / K2 BasicClip" (s. Anlage 5.3) sind Bauprodukte gemäß Bescheid Nr. Z-14.4-603¹⁸. Es kann für die Montage von Photovoltaik-Modulen auf dem Sandwich-Dachelement "G 4" entsprechend folgender Bedingungen befestigt werden:

- Die Befestigungen der Halteelemente "K2 BasicClip" dürfen auf den innenliegenden Rippen bzw. Obergurten der trapezprofilieren oberen Deckschicht der Sandwich-Dachelemente gem. den Anlagen 2.3 und 5.3 befestigt werden. Die Befestigung auf einer Randrippe bzw. einem Randobergurt ist nicht zulässig.
- Die durchgehende Elementdicke d beträgt mindestens 40 mm.
- Je Meter Elementbreite sind maximal zwei Halteelemente "K2 BasicClip" zulässig.
- Der Schraubenabstand e_R zum Paneelrand in Spannrichtung der Sandwichelemente muss mindestens 0,4 m betragen.
- Der Abstand e benachbarter Halteelemente "K2 BasicClip" in Spannrichtung der Sandwichelemente muss mindestens 1,0 m betragen.
- Zwängungen, bezogen auf das Sandwichelement, sind zu vermeiden.

Für die Befestigung der Halteelemente "K2 BasicClip" auf dem Sandwichelement sind jeweils zwei Fließbohrschrauben vom Typ "REISSER RP-T2-6,0x38-E16" der Fa. Reisser gemäß Bescheid Nr. Z-14.1-4¹⁹, bestehend aus nichtrostendem Stahl mit der Werkstoffnummer 1.4301 mit zugehöriger Stahlscheibe aus nichtrostendem Stahl (\varnothing 16 mm, Dicke 1 mm) und aufvulkanisierter 2 mm dicken EPDM-Dichtscheibe, zu verwenden.

3.2 Bemessung

3.2.1 Allgemeines

Die Außenwand- und Dachkonstruktionen und die ggf. verwendeten Anbauten sind unter Beachtung der Technischen Baubestimmungen zu bemessen, sofern im Folgenden nichts anderes bestimmt ist.

3.2.2 Standsicherheitsnachweise

3.2.2.1 Nachweisführung

Die Standsicherheitsnachweise für den Grenzzustand der Tragfähigkeit und der Gebrauchstauglichkeit der Sandwichelemente sowie ihrer Anschlüsse und Verbindungen an der Unterkonstruktion nach Abschnitt 3.1.2 und ggf.

- der Befestigung der Trapezbefestigungen nach Abschnitt 3.1.3 und
- der Befestigung des Befestigungssystems "K2 BasicRail / K2 BasicClip" nach Abschnitt 3.1.4

an den Sandwichelementen sind im Einzelfall zu führen.

¹⁷ Z-14.4-426 vom 16. April 2021: EJOT Bohrschrauben

¹⁸ Z-14.4-603 vom 30. März 2023: Befestigungssystem K2 BasicRail / K2 BasicClip

¹⁹ Z-14.1.4 vom 4. März 2021: Verbindungselemente zur Verbindung von Bauteilen im Metalleichtbau

Der Standsicherheitsnachweis der Anbauelemente gem. Abschnitt 3.1.3 (Trapezbefestigungen "SingleFix-V" und "ClampFit") und Abschnitt 3.1.4 (Befestigungssystem "K2 BasicRail / K2 BasicClip") und der Anbauten (Photovoltaik-Module), ist nicht Gegenstand dieses Bescheides und sind in jedem Einzelfall entsprechend den Technischen Baubestimmungen zu bemessen.

Für Dachelemente sind Nachweise der Nutzlasten nach DIN EN 1991-1-1/NA, Abschnitt 6.3.4.2, Tabelle 6.10DE nicht erforderlich.

Die Rechenwerte zur Ermittlung der Schnittgrößen und Spannungen der Sandwichelemente sind der Anlage 3.1 zu entnehmen.

Der Standsicherheitsnachweis der Sandwichelemente ist gemäß Abschnitt E.2, E.3.4, E.5 und E.7 der Norm DIN EN 14509 vorzunehmen; Abschnitt E.4 und E.6 kommen nicht zur Anwendung. Die Durchbiegungsbegrenzungen nach DIN EN 14509, Abschnitt E.5.4 sind einzuhalten.

Die charakteristischen Werte für die Knitterspannungen sowie die zu berücksichtigenden Abminderungsfaktoren der Knitterspannungen in Abhängigkeit vom Deckschichttyp und von der Deckschichtdicke sind der Anlage 3.2.1 zu entnehmen.

Die in Anlage 3.2.1 aufgeführten Knitterspannungen für die äußeren Deckschichten (Deckschichttyp: "P", "SU1", "F" und "S") am Zwischenaufleger gelten nur bei Befestigung mit bis zu maximal drei Schrauben pro Meter. Für eine größere Anzahl von Schrauben pro Meter sind diese Knitterspannungen mit dem Faktor

$$k = (11 - n) / 8 \quad (n = \text{Anzahl der Schrauben pro Meter})$$

abzumindern.

Diese Festlegungen gelten, sofern in den folgenden Abschnitten nichts anderes bestimmt ist.

Wird die äußere Deckschicht des Sandwich-Dachelementes "G 4" durch Einzellasten (Nutzlasten, s. Abschnitt 3.2.2.2) belastet, so darf für die Berechnung der Tragwirkung der Sandwichelemente eine mitwirkende Breite (rechnerische Lastverteilungsbreite) quer zur Spannrichtung berücksichtigt werden. Hierzu sind die in den Anlagen 3.3.1 und 3.3.2 angegebenen mitwirkenden Breiten zur Berechnung der Schnittgrößen (Biegemomente und Querkräfte) anzusetzen. Bei der aus der Nutzlast resultierenden Schubbeanspruchung ist die Lastdauer zu berücksichtigen; bei nicht kurzzeitiger Belastung sind die in Anlage 3.1 aufgeführten Werte der Schubfestigkeit für Langzeitbelastung und Kriechbeiwerte anzusetzen.

Der Nachweis der Tragfähigkeit der Schrauben sowie der Schraubenkopfauslenkung für die Befestigung der Sandwichelemente hat nach den in Anlage 2.1 aufgeführten Bescheiden bzw. ETA zu erfolgen, wobei die Einwirkungen und deren Kombinationen nach den Technischen Baubestimmungen zu ermitteln sind. Bei der Ermittlung der Einwirkungen für die Befestigungen darf bei durchlaufenden Sandwichelementen der Ansatz von Knittergelenken über den Innenstützen (Traglastverfahren nach DIN EN 14509, E.7.2.1 und E.7.2.3) nicht angesetzt werden (keine Kette von Einfeldelementen).

Für die Befestigung der Sandwichelemente an der Unterkonstruktion sind die charakteristischen Werte der Zugtragfähigkeit $N_{R,k}$ sowie $N_{Rv,k}$ und die charakteristischen Werte der Querkrafttragfähigkeit $V_{R,k}$ den Anlagen 2.1, 2.2.1 und 2.2.2 zu entnehmen. Die Angaben der Anlagen 2.2.1, 2.2.2, 4.3 und 4.4 (für die indirekte Befestigung) und der Anlagen 4.1, 4.2 und 4.5 (für die direkte Befestigung) sind einzuhalten.

Der Tragfähigkeitsnachweis der Befestigungen der Trapezbefestigungen nach Abschnitt 3.1.3 oder des Befestigungssystems nach Abschnitt 3.1.4 an bzw. auf den Sandwich-Dachelementen "G 4" (siehe Abschnitt 3.2.2.2 und Anlagen 5.1 und 5.2) ist wie folgt zu führen:

- Die in Anlage 2.3 aufgeführten Werte der Zug-, Druck- und Querkrafttragfähigkeit sind einzuhalten. Bei kombinierter Beanspruchung ist folgender Interaktionsnachweis zu führen:

- für "SingleFix-V":

$$\frac{N_{Ed,Z}}{N_{Rd,Z}} + \frac{V_{Ed}}{V_{Rd}} \leq 1,0$$

- für "ClampFit" und "K2 BasicRail / K2 BasicClip":

$$\frac{N_{Ed,D}}{N_{Rd,D}} + \frac{V_{Ed}}{V_{Rd}} \leq 1,0$$

und

$$\frac{N_{Ed,Z}}{N_{Rd,Z}} + \frac{V_{Ed}}{V_{Rd}} \leq 1,0$$

- Die in Anlage 3.1 aufgeführte Druckfestigkeit ist beim Nachweis der aus der "SingleFix-V" resultierenden örtlichen Druckbeanspruchung aus der Nutzlast unter den Trapezbefestigungen einzuhalten; als Druckfläche kann 150 cm² angesetzt werden.

Die Kombinationsbeiwerte ψ und die Teilsicherheitsbeiwerte γ_F sind den Technischen Baubestimmungen zu entnehmen.

Die materialbezogenen Sicherheitsbeiwerte γ_M sind in folgender Tabelle aufgeführt:

Eigenschaften, für die γ_M gilt	Grenzzustand der	
	Tragfähigkeit	Gebrauchstauglichkeit
Fließen einer Metalldeckschicht	1,10	1,00
Knittern einer Metalldeckschicht im Feld und an einem Zwischenaufleger (Interaktion mit der Auflagerreaktion)	1,12	1,02
Schubversagen des Kerns	1,18	1,04
Schubversagen einer profilierten Deckschicht	1,10	1,00
Druckversagen des Kerns	1,16	1,04
Aufnehmbare Auflagerkraft des Auflagers einer profilierten Deckschicht	1,10	1,00
Versagen der direkten oder indirekten Befestigungen der Sandwichelemente und der Befestigung der Trapezbefestigungen	1,33	----

3.2.2.2 Einwirkungen

a) Beim Nachweis der Sandwich-Wandelemente darf das Eigengewicht der Sandwich-elemente unberücksichtigt bleiben. Beim Nachweis der Sandwich-Dachelemente ist das Eigengewicht der Sandwichelemente auf der Grundlage der in Anlage 3.1 aufgeführten Rohdichte des Kernwerkstoffs anzusetzen; die Rohdichte der Deckschichten sind den Technischen Baubestimmungen zu entnehmen.

Bei dem Nachweis der Verbindungen der Sandwichelemente mit der Unterkonstruktion ist das Eigengewicht der Elemente zu berücksichtigen.

Die Wind- und Schneelasten sind entsprechend den Technischen Baubestimmungen anzusetzen.

Zusätzlich sind Temperaturdifferenzen zwischen den Deckschichten der Sandwichelemente zu berücksichtigen. Als maximale Temperaturdifferenz der gleichzeitig in beiden Deckschichten wirkenden Temperaturen ist für den Endzustand:

$$\Delta T = T_1 - T_2$$

mit T_1 und T_2 gemäß wie folgt anzusetzen:

- Deckschichttemperatur der Innenseite T_2

Im Regelfall ist von $T_2 = 20\text{ °C}$ im Winter und von $T_2 = 25\text{ °C}$ im Sommer auszugehen; dies gilt für den Nachweis der Tragfähigkeit und Gebrauchstauglichkeit.

In besonderen Anwendungsfällen (z. B. Hallen mit Klimatisierung – wie Reifehallen, Kühlhäuser) ist T_2 entsprechend der Betriebstemperatur im Innenraum anzusetzen.

- Deckschichttemperatur der Außenseite T_1

Es ist von folgenden Werten für T_1 auszugehen:

Jahreszeit	Sonneneinstrahlung	Grenzzustand der Tragfähigkeit T_1 [°C]	Grenzzustand der Gebrauchstauglichkeit		
			Farbgruppe *	R_G^{**} [%]	T_1 [°C]
Winter bei gleichzeitiger Schneelast	--	- 20	alle	90 – 8	- 20
	--	0	alle	90 – 8	0
Sommer	direkt	+ 80	I II III	90 – 75 74 – 40 39 – 8	+ 55 + 65 + 80
	indirekt***	+ 40	alle	90 – 8	+ 40
<p>* I = sehr hell II = hell III = dunkel</p> <p>** R_G: Reflexionsgrad bezogen auf Bariumsulfat = 100 % (Die angegebenen Helligkeitswerte beziehen sich auf das Messverfahren nach Hunter-L·a·b.)</p> <p>*** Unter indirekter Sonneneinstrahlung auf die Wand wird der Fall einer vorgehängten, hinterlüfteten Fassade vor der Sandwichwand (wie z. B. oftmals bei Kühlhallen) verstanden.</p>					

Die maximale Temperaturdifferenz ΔT der gleichzeitig in beiden Deckschichten wirkenden Temperaturen ist für den Montagezustand entsprechend den örtlichen Gegebenheiten ggf. zusätzlich nachzuweisen.

b) Als Nutzlasten dürfen Lasten gemäß DIN EN 1991-1-1/NA²⁰, Abschnitt 6.3.4.2, Tabelle 6.10DE einwirken. Ein rechnerischer Nachweis für diese Nutzlasten ist nicht erforderlich.

c) Weitere Nutzlasten dürfen zur Anwendung kommen:

Bei Anwendung der Trapezbefestigungen auf den Sandwich-Dachelementen "G 4" gem. des Abschnittes 3.1.3 oder des Befestigungssystems gem. des Abschnittes 3.1.4 dürfen nur die zusätzlichen Lasten einwirken, die aus den Anbauten resultieren und an der äußeren Deckschicht der Sandwichelemente in die Sandwichelemente übertragen werden. Diese Lasten sind auf folgende Einwirkungen beschränkt:

- andrückende, abhebende und längs zur Dachfläche wirkende Lasten, die als vorwiegend ruhende Einzellasten auf den Obergurten und an den Stegen der trapezprofilieren oberen Deckschicht wirken

20

DIN EN 1991-1-1/NA:2010-12 Nationaler Anhang - National festgelegte Parameter - Eurocode 1: Einwirkungen auf Tragwerke - Teil 1-1: Allgemeine Einwirkungen auf Tragwerke - Wichten, Eigen-gewicht und Nutzlasten im Hochbau

Die punktuelle Lasteinwirkung erfolgt gemäß den Angaben des Abschnittes 3.1.3 bzw. 3.1.4. Zwängungsbeanspruchungen, bezogen auf das Sandwichelement, sind zu vermeiden.

3.2.2.3 Beanspruchbarkeiten

Die charakteristischen Kennwerte der Beanspruchbarkeiten der Sandwichelemente und der Verbindungselemente sind den Anlagen dieses Bescheides zu entnehmen. Die in Abhängigkeit von der Unterkonstruktion ggf. vorzunehmende Reduzierung der Zugtragfähigkeit der Schrauben ist zu beachten.

3.2.2.4 Nachweis der Unterkonstruktion

Für Stahlunterkonstruktionen darf angesetzt werden:

- Die stabilisierende Wirkung der Sandwichelemente als Drehbettung nach DIN EN 1993-1-1²¹, Anhang BB, Abschnitt BB.2.2 oder DIN EN 1993-1-3, Abschnitt 10.1.5.2.
 - Die DIN EN 1993-1-1/NA²², Abschnitt NA.2.2, Punkt NCI zu BB.2.2 ist zu berücksichtigen.
 - Die Ermittlung der Steifigkeit der Drehbettung hat nach nationalem Anhang DIN EN 1993-1-3/NA²³, Abschnitt NA.2.2, Punkt NCI zu 10.1.5.2(2) zu erfolgen; die dort genannten Randbedingungen sind einzuhalten.
 - Sandwichelemente "H-WALL 8P" sind als quasi-eben anzunehmen.
- Die kontinuierliche seitliche Stützung (Schubsteifigkeit) der Sandwichelemente nach DIN EN 1993-1-1, Anhang BB, Abschnitt BB.2.1 oder DIN EN 1993-1-3, Abschnitt 10.1.1(5) und 10.1.1(6), sofern die Sandwichelemente direkt befestigt sind.
 - Die Ermittlung der Schubsteifigkeit muss auf der Grundlage des in [1]²⁴ dargestellten Berechnungsverfahrens erfolgen. Das Verfahren geht davon aus, dass die Verbindungen in den Längsstößen nicht planmäßig bei der Übertragung von Schubkräften mitwirken; das heißt, dass eine möglich vorhandene Schubsteifigkeit nicht zur Weiterleitung von Kräften aus äußeren Einwirkungen in der Dach- oder Wandebene angesetzt werden darf.
 - Die in [1] genannten Randbedingungen sind einzuhalten.

Die Verbindungen der Sandwichelemente mit der Unterkonstruktion sind für die Beanspruchungen aus den vorgenannten beiden Punkten und den damit zu überlagernden Beanspruchungen aus äußeren Einwirkungen und Temperatur zu bemessen.

3.2.3 Brandschutz

3.2.3.1 Brandverhalten

Die Sandwichelemente in den Ausführungen nach Anlage 1.1 bis 1.6 sind schwerentflammbar. Die Schwerentflammbarkeit der Sandwichelemente wird nur erreicht, wenn in den Fugen zwischen stumpf gestoßenen Sandwichelementen (z. B. Ausführung von Gebäudeecken) bauseitig Mineralwollplatten aus Steinwolle nach DIN EN 13162²⁵ mit einer Dichte von $\geq 100 \text{ kg/m}^3$ und einer Mindestdicke von 6 mm vollflächig eingebracht werden.

Die Sandwichelemente sind dort anwendbar, wo die bauaufsichtlichen Anforderungen schwerentflammbar oder normalentflammbar bestehen.

- | | | |
|----|--|--|
| 21 | DIN EN 1993-1-1:2010-12 | Eurocode 3: Bemessung und Konstruktion von Stahlbauten - Teil 1-1: Allgemeine Bemessungsregeln und Regeln für den Hochbau |
| 22 | DIN EN 1993-1-1/NA:2015-08 | Nationaler Anhang - National festgelegte Parameter - Eurocode 3: Bemessung und Konstruktion von Stahlbauten - Teil 1-1: Allgemeine Bemessungsregeln und Regeln für den Hochbau |
| 23 | DIN EN 1993-1-3/NA:2010-12 | Nationaler Anhang - National festgelegte Parameter - Eurocode 3: Bemessung und Konstruktion von Stahlbauten - Teil 1-3: Allgemeine Regeln - Ergänzende Regeln für kaltgeformte dünnwandige Bauteile und Bleche |
| 24 | [1] Käpplein, S., Berner, K., Ummenhofer, T.: Stabilisierung von Bauteilen durch Sandwichelemente. Stahlbau 81 (2012), Heft 12, S. 951-958 | |
| 25 | DIN EN 13162:2015-04 | Wärmedämmstoffe für Gebäude - Werkmäßig hergestellte Produkte aus Mineralwolle (MW) - Spezifikation |

Werden Trapezbefestigungen und Anbauten an der äußeren Deckschicht der Sandwich-Dachelemente angebracht, so ist das Brandverhalten der Dachkonstruktion nicht nachgewiesen.

3.2.3.2 Widerstandsfähigkeit gegen Flugfeuer und strahlende Wärme

Die Dachelemente nach den Anlagen 1.5 und 1.6 mit anorganischen oder organischen Beschichtungen der äußeren Deckschicht gemäß Abschnitt 2.1.1.2 sind widerstandsfähig gegen Flugfeuer und strahlende Wärme (harte Bedachung) nach DIN 4102-4²⁶, Abschnitt 11.4.4.

3.2.3.3 Feuerwiderstand

Außenwand- oder Dachkonstruktionen mit Anforderungen hinsichtlich des Feuerwiderstandes sind durch diesen Bescheid nicht erfasst.

3.2.4 Wärmeschutz

Für den Kernwerkstoff der Sandwichelemente ist beim rechnerischen Nachweis des Wärmeschutzes – in Abhängigkeit des Kernwerkstoffs – folgender Bemessungswert λ_B der Wärmeleitfähigkeit in Ansatz zu bringen:

- "meTecno System 11": $\lambda_B = 0,024 \text{ W}/(\text{m}\cdot\text{K})$
- "meTecno System 15": $\lambda_B = 0,024 \text{ W}/(\text{m}\cdot\text{K})$

3.2.5 Schallschutz

Außenwand- oder Dachkonstruktionen mit Anforderungen hinsichtlich des Schallschutzes sind durch diesen Bescheid nicht erfasst.

3.2.6 Korrosionsschutz

Die möglichen Umgebungsbedingungen hinsichtlich ihrer Korrosivitätskategorie ergeben sich unter Beachtung der Technischen Baubestimmungen in Abhängigkeit von dem metallischen Überzug und/oder der organischen Beschichtung der Deckschichten der Sandwichelemente. Sind entsprechend den Anwendungsbedingungen zusätzliche Maßnahmen zur Erreichung eines ausreichenden Korrosionsschutzes vorzusehen, müssen diese in jedem Einzelfall beurteilt werden, wobei der Brandschutz zu beachten ist.

3.3 Ausführung

3.3.1 Allgemeines

Die wärmedämmenden Außenwand- und Dachkonstruktionen sind unter Beachtung der Technischen Baubestimmungen auszuführen, sofern im Folgenden nichts anderes bestimmt ist.

Die bauausführende Firma hat zur Bestätigung der Übereinstimmung der Außenwand- oder Dachkonstruktion mit diesem Bescheid eine Übereinstimmungserklärung gemäß §§ 16a Abs. 5 i. V. m. 21 Abs. 2 MBO bzw. deren Umsetzung in den Landesbauordnungen abzugeben. Für die Übereinstimmungserklärung ist das Muster gemäß Anlage 7 zu verwenden. Diese Bestätigung ist dem Bauherrn zu überreichen.

3.3.2 Montage der Sandwichelemente und Anbauelemente

Die Sandwichelemente und die Anbauelemente dürfen nur von Firmen eingebaut werden, die die dazu erforderliche Erfahrung und Sachkenntnis haben. Bei der Montage sind die Bestimmungen für die Planung und Bemessung (siehe Abschnitte 3.1 und 3.2) sowie die Herstellerangaben zu beachten.

Benachbarte Sandwichelemente müssen in der Längsfuge passgenau angeordnet werden.

Die Verbindungselemente sind so einzubringen, dass eine einwandfrei tragende und erforderlichenfalls dichtende Verbindung sichergestellt ist.

²⁶ DIN 4102-4:2016-05

Brandverhalten von Baustoffen und Bauteilen - Teil 4: Zusammenstellung und Anwendung klassifizierter Baustoffe, Bauteile und Sonderbauteile

Der Witterung ausgesetzte Schrauben mit Unterlegscheibe und Elastomerdichtung sind von Hand oder mit einem Elektroschrauber mit jeweils entsprechend eingestelltem Tiefenanschlag einzuschrauben. Die Verwendung von Schlagschraubern ist grundsätzlich unzulässig.

Die Sandwichelemente sind so einzubauen und am Nachbarbauteil anzuschließen, dass Feuchtigkeit nicht durchdringen kann und Wärmebrücken vermieden werden. Diese Details sind im Einzelfall zu beurteilen.

Entsprechend den Anwendungsbedingungen sind die Detailausbildungen, insbesondere bei offenen Schnittkanten, so auszubilden, dass keine Beeinträchtigung durch z. B. Feuchtigkeit, Tierfraß oder Insektenbefall entsteht. Hierzu sind ggf. konstruktive Maßnahmen erforderlich, die in jedem Einzelfall beurteilt werden müssen, wobei der Brandschutz zu beachten ist.

Bei der Montage der Trapezbefestigungen nach Abschnitt 3.1.3 oder des Befestigungssystems nach Abschnitt 3.1.4 muss sichergestellt werden, dass die Befestigungselemente und ggf. deren Anbauelemente beim Verschrauben formschlüssig auf dem Obergurt und an den Stegen der trapezprofilieren oberen Deckschicht aufliegen. Die zugehörigen Anlagen 5.1 bis 5.3 sind zu beachten.

4 Bestimmungen für Nutzung, Unterhalt und Wartung

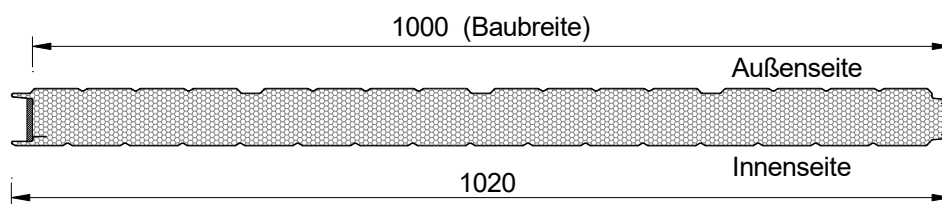
Die Oberfläche der Sandwichelemente darf nicht nachträglich mit Anstrichen, Beschichtungen, Kaschierungen oder Ähnlichem versehen werden.

Dächer dürfen für übliche Erhaltungsmaßnahmen, Reparaturen, Reinigungsarbeiten und Zustandskontrollen nur von Einzelpersonen betreten werden.

Renée Kamanzi-Fechner
Referatsleiterin

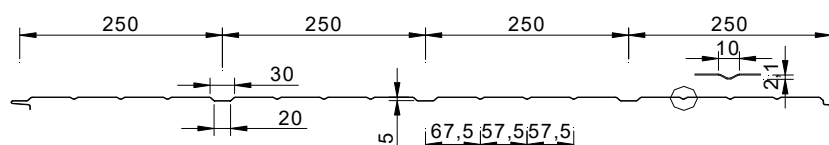
Beglaubigt
Marckhoff

Wandelement Typ MONOWALL

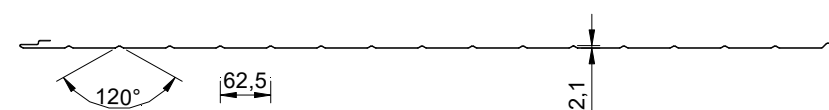


Deckschichten:

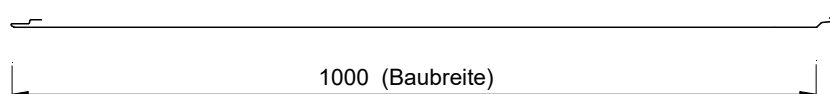
(außen)
F = liniert



(innen)
S = liniert



(innen)
P = eben

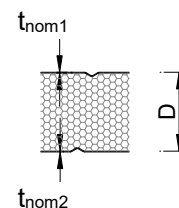


t_{nom} :
Außenseite
Innenseite

Nennblechdicke der Deckschichten

t_{nom1} = 0,50; 0,60; 0,75 mm

t_{nom2} = 0,45; 0,50; 0,60; 0,75 mm



D :

Elementdicke (Außenmaß) =
40, 50, 60, 80, 100 und 120 mm

Deckschicht-Kombinationen und Bezeichnung der Wandelemente
MONOWALL :

FS 60

1. Buchstabe → äußere Deckschicht

2. Buchstabe → innere Deckschicht

Zahl → Elementdicke (Außenmaß) D

Die Deckschichten können wie folgt kombiniert werden: FS; FP

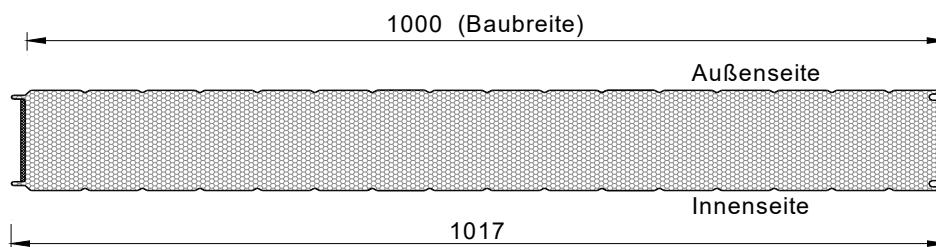
Maßangaben in mm

Tragende Sandwichelemente "System Metecno" mit einer Polyurethan-Kernschicht zwischen zwei Stahldeckschichten; für Außenwand- und Dachkonstruktionen

Wandelement "MONOWALL"
Geometrie, Abmessung und Profilierung

Anlage 1.1

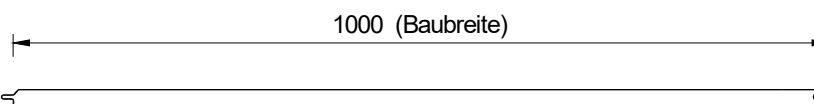
Wandelement Typ THERMOWALL-KOMBI



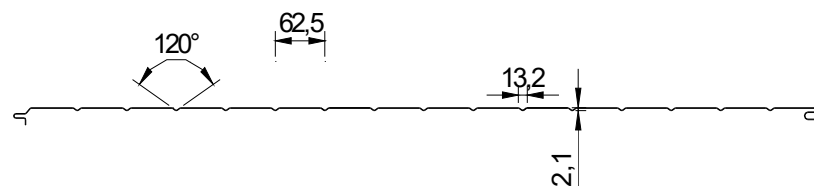
Deckschichten:
(außen)
SU1 = microliniert



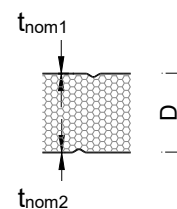
(außen + innen)
P = eben



(außen + innen)
S = liniert



t_{nom} : Nennblechdicke der Deckschichten
Außenseite $t_{nom1} = 0,50; 0,60; 0,75$ mm
Innenseite $t_{nom2} = 0,45; 0,50; 0,60; 0,75$ mm



D: Elementdicke (Außenmaß) =
50, 60, 80, 100, 120 und 150 mm

Deckschicht-Kombinationen und Bezeichnung der Wandelemente

THERMOWALL- KOMBI :

SS 60 1. Buchstabe → äußere Deckschicht
 2. Buchstabe → innere Deckschicht
 Zahl → Elementdicke (Außenmaß) D

Die Deckschichten können wie folgt kombiniert werden:
SS; PS; SP; PP; SU1/S; SU1/P

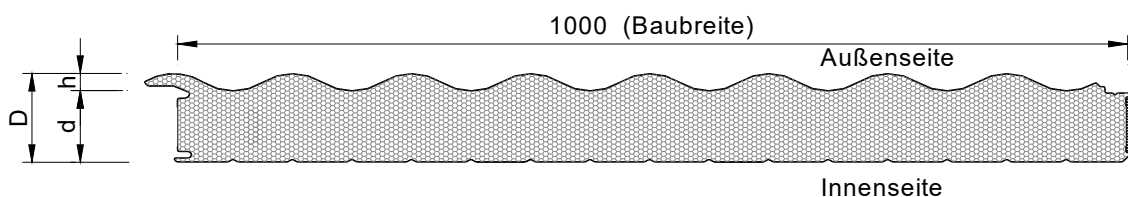
Maßangaben in mm

Tragende Sandwichelemente "System Metecno" mit einer Polyurethan-Kernschicht zwischen zwei Stahldeckschichten; für Außenwand- und Dachkonstruktionen

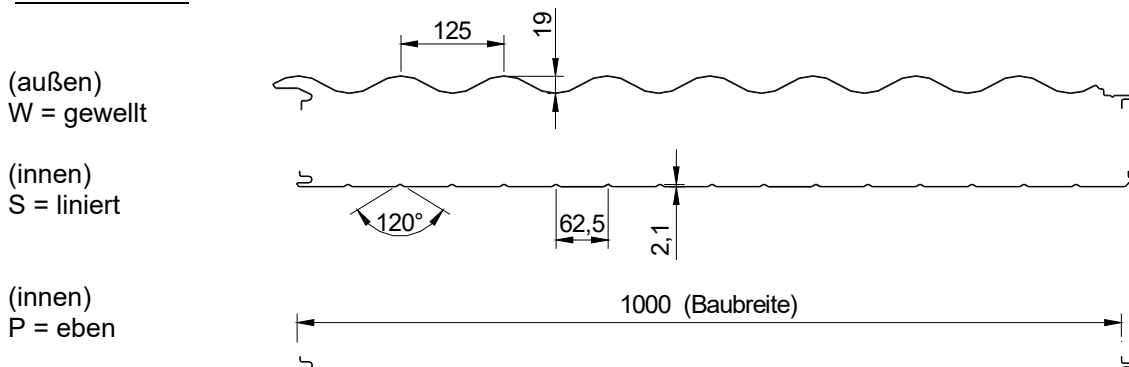
Wandelement "THERMOWALL-KOMBI"
Geometrie, Abmessung und Profilierung

Anlage 1.2

Wandelemente Typ H-Wall 8P



Deckschichten:

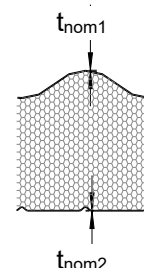


t_{nom} : Nennblechdicke der Deckschichten
 Außenseite $t_{nom1} = 0,50; 0,60; 0,75$ mm
 Innenseite $t_{nom2} = 0,45; 0,50; 0,60; 0,75$ mm

d: durchgehende Elementdicke
 = 50, 60, 70, 80 und 100 mm

h: 19 mm

D: Gesamtdicke $D = d + h$



Deckschicht-Kombinationen und Bezeichnung der Wandelemente z. B.

H-Wall 8P :

WS 50

1. Buchstabe → äußere Deckschicht
2. Buchstabe → innere Deckschicht
- Zahl → durchgehende Elementdicke d

Die Deckschichten können wie folgt kombiniert werden: WS; WP

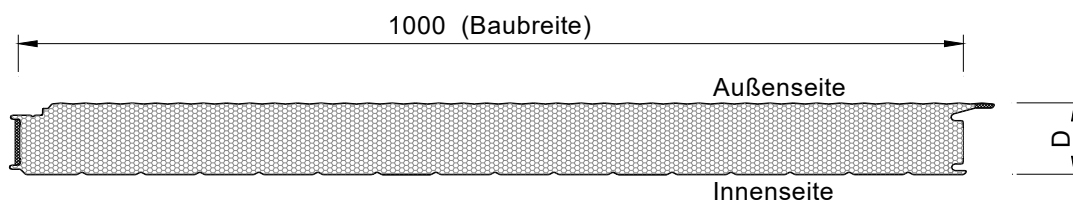
Maßangaben in mm

Tragende Sandwichelemente "System Metecno" mit einer Polyurethan-Kernschicht zwischen zwei Stahldeckschichten; für Außenwand- und Dachkonstruktionen

Wandelement "H-Wall 8P"
Geometrie, Abmessung und Profilierung

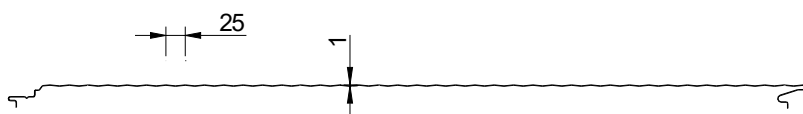
Anlage 1.3

Wandelemente Typ SUPERWALL ML

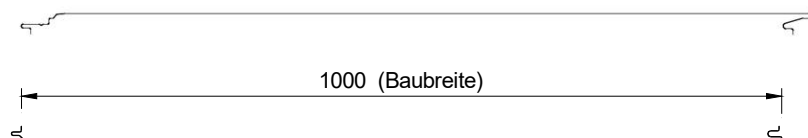


Deckschichten:

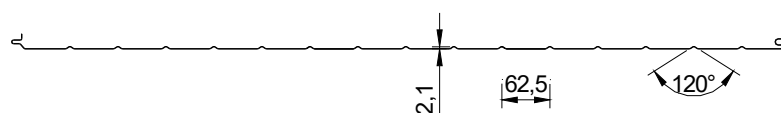
(außen)
SU1 = mikroliniert



(außen + innen)
P = eben

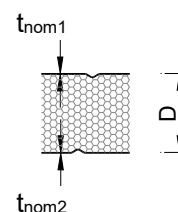


(innen)
S = liniert



t_{nom} : Nennblechdicke der Deckschichten
Außenseite $t_{nom1} = 0,50; 0,60; 0,75$ mm
Innenseite $t_{nom2} = 0,45; 0,50; 0,60; 0,75$ mm

D: Elementdicke (Außenmaß)
= 50, 60, 70, 80; 100; 120 und 150 mm



Deckschicht-Kombinationen und Bezeichnung der Wandelemente z. B.

SUPERWALL ML :

SU1 S 80

1. Buchstabe → äußere Deckschicht
2. Buchstabe → innere Deckschicht
- Zahl → Elementdicke (Außenmaß) D

Die Deckschichten können wie folgt kombiniert werden: SU1/S; SU1/P

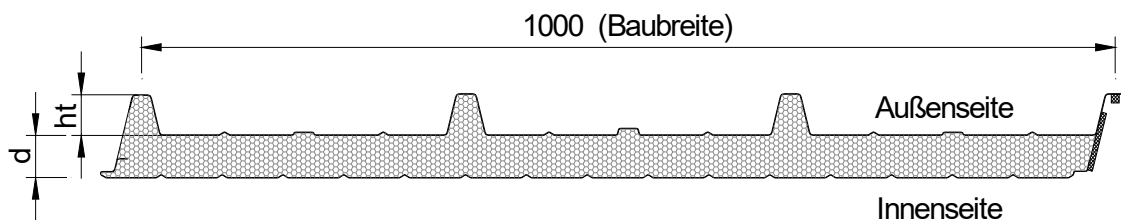
Maßangaben in mm

Tragende Sandwichelemente "System Metecno" mit einer Polyurethan-Kernschicht zwischen zwei Stahldeckschichten; für Außenwand- und Dachkonstruktionen

Wandelement "SUPERWALL ML"
Geometrie, Abmessung und Profilierung

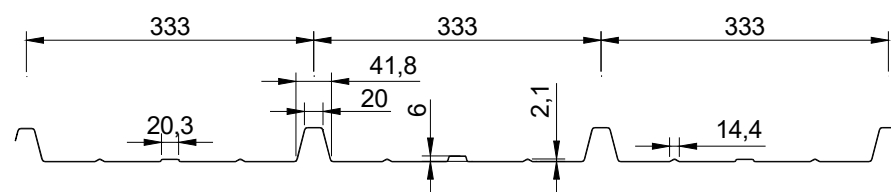
Anlage 1.4

**Dach- und Wandelement Typ G 4
 (alternative Bezeichnung Typ SISCO ROOF 4G)**

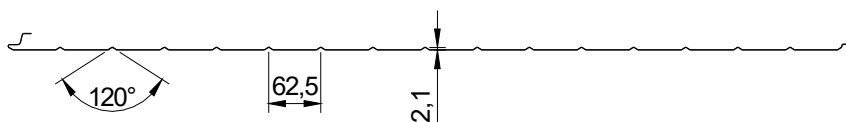


Deckschichten:

(außen)
 T = trapezprofiliert



(innen)
 S = liniert



(innen)
 P = eben



t_{nom} :
 Außenseite
 Innenseite

Nennblechdicke der Deckschichten
 $t_{nom1} = 0,50; 0,60; 0,75$ mm
 $t_{nom2} = 0,45; 0,50; 0,60; 0,75$ mm

ht:

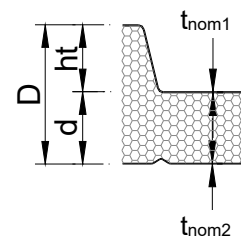
Profilhöhe = 38 mm

d:

durchgehende Elementdicke =
 30, 40, 50, 60, 70, 80, 100, 120 und 150 mm

D:

Gesamtdicke $D = d + ht$



Deckschicht-Kombination und Bezeichnung der Dach- und Wandelemente z. B.

G 4 :

T S 60

1. Buchstabe → äußere Deckschicht
2. Buchstabe → innere Deckschicht
- Zahl → durchgehende Elementdicke d

Die Deckschichten können wie folgt kombiniert werden: T S; T P

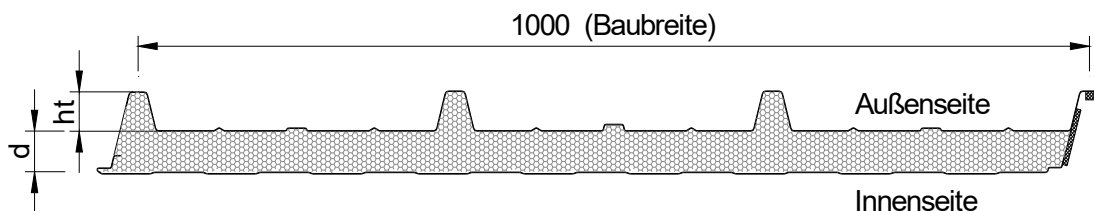
Maßangaben in mm

Tragende Sandwichelemente "System Metecno" mit einer Polyurethan-Kernschicht zwischen zwei Stahldeckschichten; für Außenwand- und Dachkonstruktionen

Dach- und Wandelement "G 4" (alternative Bezeichnung: "SISCO ROOF 4G")
 Geometrie, Abmessung und Profilierung

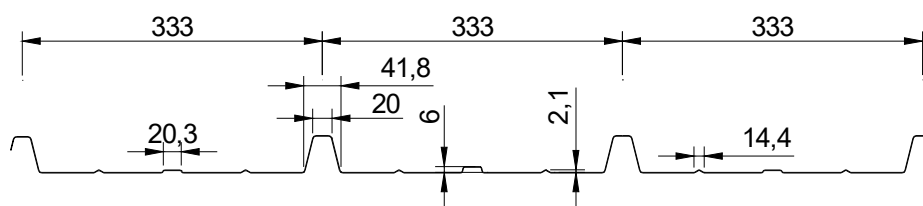
Anlage 1.5

Dach- und Wandelement Typ TOPANEL



Deckschichten:

(außen)
T = trapez



(innen)
L = liniert



(innen)
P = eben

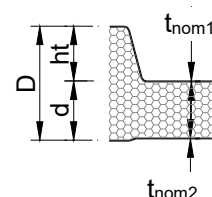


t_{nom} : Nennblechdicke der Deckschichten
Außenseite $t_{nom1} = 0,50; 0,60; 0,75$ mm
Innenseite $t_{nom2} = 0,45; 0,50; 0,60; 0,75$ mm

ht Profilhöhe = 38 mm

d: durchgehende Elementdicke =
30, 40, 50, 60, 70, 80, 100, 120 und 150 mm

D: Gesamtdicke $D = d + ht$



Deckschicht-Kombinationen und Bezeichnung der Dach- und Wandelemente z. B.

TOPANEL :

T P 80

1. Buchstabe → äußere Deckschicht
2. Buchstabe → innere Deckschicht
- Zahl → durchgehende Elementdicke d

Die Deckschichten können wie folgt kombiniert werden: T L; T P

Maßangaben in mm

Tragende Sandwichelemente "System Metecno" mit einer Polyurethan-Kernschicht zwischen zwei Stahldeckschichten; für Außenwand- und Dachkonstruktionen

Dach- und Wandelement "TOPANEL"
Geometrie, Abmessung und Profilierung

Anlage 1.6

1. Verbindungselemente: Schrauben

Für die Befestigung der Sandwichelemente an der Unterkonstruktion dürfen nur Schrauben nach den folgenden Bescheiden verwendet werden:

- Allgemeine bauaufsichtliche Zulassung/allgemeine Bauartgenehmigung (abZ/aBG) Nr. Z-14.4-407 (IFBS)
- Allgemeine Bauartgenehmigung (aBG) Nr. Z-14.4-890 (SFS intec AG)
- ETA-13/0177 (EJOT Baubefestigungen GmbH)
- ETA-13/0179 (Hilti AG)
- ETA-13/0180 (Etanco GmbH)
- ETA-13/0181 (Guntram End GmbH)
- ETA-13/0182 (PMJ-tec AG)
- ETA-13/0183 (SFS intec AG)
- ETA-13/0184 (Nögel Montagetechnik Vertriebsgesellschaft mbH)
- ETA-13/0210 (Adolf Würth GmbH & Co.KG)
- ETA-13/0211 (IPEX Beheer B.V.)
- ETA-17/0293 (Fastener Point B.V.)

2. Charakteristische Werte der Zug- und Querkrafttragfähigkeit

2.1 Direkte, sichtbare Befestigung

Die charakteristischen Werte der **Zug- und Querkrafttragfähigkeit** (N_{Rk} , V_{Rk}) der Schrauben sind den oben genannten Bescheiden zu entnehmen.

Tragende Sandwichelemente "System Metecno" mit einer Polyurethan-Kernschicht zwischen zwei Stahldeckschichten; für Außenwand- und Dachkonstruktionen

Verbindungselemente und Tragfähigkeiten

Anlage 2.1

2.2 Indirekte, verdeckte Befestigung

der Wandelemente "H-Wall 8P" und "Superwall ML" (siehe Anlagen 1.3 und 1.4) mit Schrauben

Die charakteristischen Werte der **Querkrafttragfähigkeit** ($V_{R,k}$) der Schrauben sind der allgemeinen bauaufsichtlichen Zulassung Nr. Z-14.4-407 oder den in Anlage 2.1 genannten europäischen technischen Bewertungen zu entnehmen.

Die charakteristischen Werte der **Zugtragfähigkeit** ($N_{RV,k}$) der Befestigung **mit Schrauben** sind je Auflager für Nennblechdicken $t_{nom1} \geq 0,60$ mm und $t_{nom2} \geq 0,50$ mm der nachfolgenden Tabelle zu entnehmen:

Befestigungsvariante	Auflager	$N_{RV,k}$ [kN] ¹⁾ für			
		Superwall ML: D = 50 mm H-Wall 8P: d = 50 mm		Superwall ML: D = 80 mm H-Wall 8P: d = 80 mm	
		Deckschichtgüte			
		S320	S350	S320	S350
1 Schraube mit Scheibe \varnothing 16 mm	Endauflager ³⁾	1,80	1,94	2,26	2,43
	Zwischenaflager	2,19	2,35	2,34	2,51
2 Schrauben mit Scheibe \varnothing 16 mm ²⁾	Endauflager ³⁾	2,38	2,55	2,87	3,10
	Zwischenaflager	3,63	3,91	4,14	4,46

1) Zwischenwerte, bezogen auf die Elementdicke, sind linear zu interpolieren.

2) Abstand der Schrauben untereinander $e \geq 40$ mm

3) Abstand der Schrauben vom Paneelrand $e_R \geq 70$ mm

Elemente mit $t_{nom1} < 0,60$ mm oder $t_{nom2} < 0,50$ mm, sowie Wandelemente "Superwall ML" mit $D > 80$ mm und Wandelemente "H-Wall 8P" mit $d > 80$ mm müssen direkt befestigt werden.

Diese Werte gelten nur für den Nachweis der Einleitung der Zugkräfte in die Befestigung (Überknöpfung). Die Einleitung der Zugkräfte in die Unterkonstruktion ist gesondert nachzuweisen.

Darstellung der indirekten, verdeckten Befestigungen: siehe Anlagen 4.3 und 4.4

Tragende Sandwichelemente "System Metecno" mit einer Polyurethan-Kernschicht zwischen zwei Stahldeckschichten; für Außenwand- und Dachkonstruktionen

Indirekte, verdeckte Befestigung

Anlage 2.2.1

2.3 Indirekte, verdeckte Befestigung der Wandelemente "Superwall ML" und "H-Wall 8P" (siehe Anlagen 1.3 und 1.4) mit Lastverteiler "Z-Kalotte"

Die charakteristischen Werte der **Querkrafttragfähigkeit (V_{Rk})** der Schrauben sind der allgemeinen bauaufsichtlichen Zulassung / allgemeinen Bauartgenehmigung Nr. Z-14.4-407 oder den in Anlage 2.1 genannten europäischen technischen Bewertungen zu entnehmen.

Die charakteristischen Werte der **Zugtragfähigkeit ($N_{RV,k}$)** der Befestigung mit Lastverteiler "Z-Kalotte" und **2 Schrauben** sind je Auflager für Nennblechdicken $t_{nom1} \geq 0,60$ mm der nachfolgenden Tabelle zu entnehmen:

Befestigungs-variante	Auflager	$N_{RV,k}$ [kN] ¹⁾ für					
		Superwall ML: D = 50 mm und H-Wall 8P: d = 50 mm	Superwall ML: D = 80 mm und H-Wall 8P: d = 80 mm	Superwall ML: D =		für H-Wall 8P d = 100 mm	
		Deckschichtgüte		100 mm	150 mm		
		S320 und S350	S320	S350	S320 und S350		
Lastverteiler "Z-Kalotte" ²⁾ mit 2 Schrauben	End- auflager	2,08	2,87	3,10	3,36	5,12	4,96
	Zwischen- auflager	5,57	7,10	7,10	8,99	8,99	9,01

- 1) Zwischenwerte, bezogen auf die Elementdicke, sind linear zu interpolieren.
- 2) Schrauben (ohne Unterlegscheibe) in den äußeren Bohrungen der Lastverteilungsplatte
Abstand der Schraube vom Paneelrand am Endauflager $e_R \geq 70$ mm

Elemente mit $t_{nom1} < 0,60$ mm müssen direkt befestigt werden.

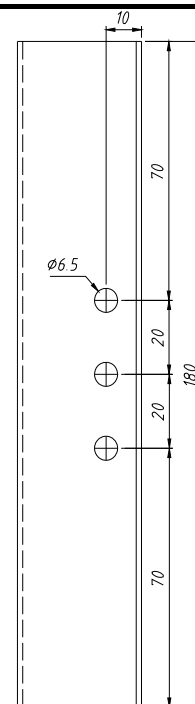
Diese Werte gelten nur für den Nachweis der Einleitung der Zugkräfte in die Befestigung (Überknöpfung).

Die Einleitung der Zugkräfte in die Unterkonstruktion ist gesondert nachzuweisen.

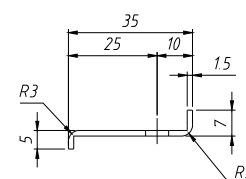
Darstellung der indirekten Befestigungen: siehe Anlagen 4.3 und 4.4

Lastverteiler "Z-Kalotte": $t = 1,5 \text{ mm} \pm 0,09 \text{ mm}$

Der Lastverteiler muss den Angaben des Abschnittes 2.1.2 entsprechen.



Maßangaben in mm



Tragende Sandwichelemente "System Metecno" mit einer Polyurethan-Kernschicht zwischen zwei Stahldeckschichten; für Außenwand- und Dachkonstruktionen

Indirekte, verdeckte Befestigung mit Lastverteiler "Z-Kalotte"

Anlage 2.2.2

**2.4 Befestigung der Trapezbefestigungen "ClampFit" und "SingleFix-V",
sowie des Befestigungssystems "K2 BasicRail / K2 BasicClip"
an der trapezprofilierten oberen Deckschicht Sandwich-Dachelementes "G 4"**

Das Sandwich-Dachelement und die Befestigung der Anbauelemente müssen den Bestimmungen des Abschnittes 3.1.3 bzw. 3.1.4 entsprechen.

Die charakteristischen Werte:

- der Zugtragfähigkeit $N_{Rk,Z}$
(für einwirkende **Zugkraft senkrecht zur Dachfläche**),
- der Drucktragfähigkeit $N_{Rk,D}$
(für einwirkende **Druckkraft senkrecht zur Dachfläche**),
- und der Querkrafttragfähigkeit V_{Rk}
(für einwirkende **Querkraft parallel zur Spannrichtung des Sandwichelementes**) betragen:

Typ der Befestigung / Anbauelemente	$N_{Rk,Z}$ [kN]	V_{Rk} [kN]	$N_{Rk,D}$ [kN]
Trapezbefestigung "ClampFit" ¹⁾ mittels 2 Schrauben je Schelle	1,82	3,07	2,45
Trapezbefestigung "SingleFix-V" ¹⁾ mittels 2 Schrauben je Befestiger	2,35	2,96	-
"K2 BasicRail / K2 BasicClip" ²⁾ mittels 2 Schrauben je Halteelement	1,20	1,89	2,14
¹⁾ Trapezbefestigung gem. Z-14.4-646 vom 10. Januar 2022 Befestigung an den Stegen der trapezprofilierten oberen Deckschicht des Dachelementes "G 4": siehe Anlagen 5.1 und 5.2 ²⁾ Befestigungssystem gem. Bescheid Nr. Z-14.4-603 vom 30. März 2023 Befestigung an den Obergurten der trapezprofilierten oberen Deckschicht des Dachelementes "G 4": siehe Anlage 5.3			

Tragende Sandwichelemente "System Metecno" mit einer Polyurethan-Kernschicht zwischen zwei Stahldeckschichten; für Außenwand- und Dachkonstruktionen

Anbauelemente
Befestigung der Trapezbefestigungen "ClampFit" und "SingleFix-V" und des Befestigungssystems "K2 BasicRail / K2 BasicClip", Tragfähigkeiten

Anlage 2.3

Rechenwerte zur Ermittlung der Spannungen und Schnittgrößen

1. Stahldeckschichten:

Elastizitätsmodul: $2,1 \cdot 10^5$ MPa
Dehngrenze 320 MPa bzw. 350 MPa

2. Kernwerkstoff:

Elementdicke D [mm] ¹⁾								
bzw.	30	40	60	80	100	120	150	
durchgehende Elementdicke d [mm] ²⁾								
Rohdichte der Kernschicht [kg/m ³]	42,5	42,5	42,5	42,5	42,5	42,5	42,5	
Schubmodul G _c [MPa]	3,0	3,1	3,1	2,8	2,8	3,3	3,3	
Schubfestigkeit f _{cv} [MPa] (kurzzeit) (langzeit)	0,11 0,05	0,11 0,05	0,11 0,05	0,11 0,05	0,11 0,05	0,10 0,06	0,12 0,07	
Druckfestigkeit f _{cc} [MPa]	0,10	0,10	0,10	0,10	0,10	0,10	0,15	
Kriechfaktoren [']								
φ _{2.000}	2,4	2,4	2,4	2,4	2,4	2,4	2,4	
φ _{100.000}	7,0	7,0	7,0	7,0	7,0	7,0	7,0	
Elastizitätsmodul E _c [MPa]	2,3	3,1	2,8	3,1	3,1	4,5	5,8	
¹⁾ für Element-Typen "MONOWALL", "THERMOWALL-KOMBI" und "SUPERWALL ML"; ²⁾ für Element-Typen "H-WALL 8P", "G 4" und "TOPANEL"								

3. Knitterspannungen der Sandwichelemente: siehe Anlage 3.2.1

Tragende Sandwichelemente "System Metecno" mit einer Polyurethan-Kernschicht zwischen zwei Stahldeckschichten; für Außenwand- und Dachkonstruktionen

Kennwerte der Wand- und Dachelemente

Anlage 3.1

Charakteristische Werte für die Knitterspannungen $\sigma_{w,k}$

für äußere Deckschichten $t_{nom1} = 0,50$ mm und $0,60$ mm:

Deck- schichttyp (siehe Anlage 1.1 bis 1.6)	Elementdicke D [mm] ¹⁾ bzw. durchgehende Elementdicke d [mm] ²⁾	Knitterspannungen $\sigma_{w,k}$ [MPa]							
		im Feld		im Feld erhöhte Temperatur		am Zwischen- auflager		am Zwischen- auflager erhöhte Temperatur	
		S 320	S350	S 320	S350	S 320	S350	S 320	S350
P	30	56	56	48	48	46	46	40	40
	40 bis 100	61	61	52	52	50	50	43	43
	120	73	73	63	63	58	58	50	50
	150	79	79	68	68	63	63	54	54
SU 1	50	61	61	52	52	50	50	43	43
	60 bis 150	143	143	123	123	114	114	98	98
F, S	30	113	118	97	101	92	96	79	83
	40 bis 100	123	129	106	111	100	105	86	90
	120	129	135	111	116	103	108	89	93
	150	139	146	120	126	111	117	95	101
W	50 und 80	297	325	297	325	297	325	297	325
	100	320	337	320	337	320	337	320	337
T	30 bis 100	320	350	320	350	320	350	320	350
	120	320	340	320	340	320	340	320	340
	150	310	327	310	327	310	327	310	327

für innere Deckschichten mit $t_{nom2} = 0,45$ mm, $0,50$ mm und $0,60$ mm:

Deck- schichttyp (siehe Anlage 1.1 bis 1.6)	Elementdicke D [mm] ¹⁾ bzw. durchgehende Elementdicke d [mm] ²⁾	Knitterspannungen $\sigma_{w,k}$ [MPa]			
		im Feld		am Zwischenauflager	
		S 320	S350	S 320	S350
P, L	30	56	56	51	51
	40 bis 100	61	61	55	55
	120	73	73	66	66
	150	79	79	71	71
F, S	30	113	118	102	107
	40 bis 100	123	129	111	116
	120	129	135	117	122
	150	139	146	125	131

¹⁾ für Element-Typen "MONOWALL", "THERMOWALL-KOMBI" und "SUPERWALL ML";

²⁾ für Element-Typen "H-WALL 8P", "G 4" und "TOPANEL"

Abminderungsfaktoren der Knitterspannungen: siehe Anlage 3.2.2

Tragende Sandwichelemente "System Metecno" mit einer Polyurethan-Kernschicht
zwischen zwei Stahldeckschichten; für Außenwand- und Dachkonstruktionen

Knitterspannungen

Anlage 3.2.1

Abminderungsfaktoren der Knitterspannungen der Deckschichten t_{nom} :

Deckschichttyp (siehe Anlage 1.1 bis 1.6)	0,75 mm
S	0,88
F SU1 (60 mm \leq D \leq 150 mm)	0,87
SU1 (D = 50 mm) P, L, W, T	1,0

Tragende Sandwichelemente "System Metecno" mit einer Polyurethan-Kernschicht
zwischen zwei Stahldeckschichten; für Außenwand- und Dachkonstruktionen


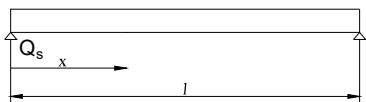
Abminderungsfaktoren der Knitterspannungen

Anlage 3.2.2

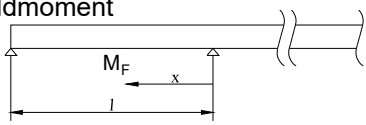
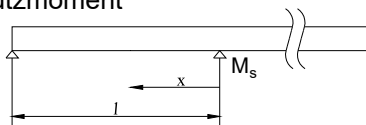
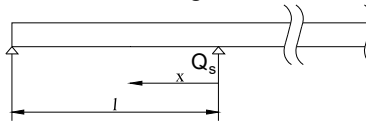
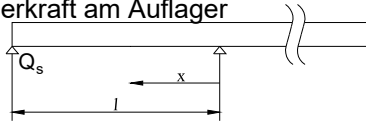
Mitwirkende Breiten (rechnerische Lastverteilungsbreiten) quer zur Spannrichtung bei Einzellasten

	1	2	3
	Statisches System Schnittgrößen	Mitwirkende Breite b_w	Gültigkeitsgrenze

Einfeldträger

a	Feldmoment 	$b_w = 20 \text{ mm} + 2 \cdot x \cdot (1-x/l)$	$0 \leq x \leq l$
b	Querkraft am Auflager 	$b_w = 20 \text{ mm} + 0,5 \cdot x$	

Endfelder von Durchlaufträgern

c	Feldmoment 	$b_w = 20 \text{ mm} + 1,33 \cdot x \cdot (1-x/l)$	$0 \leq x \leq l$
d	Stützmoment 	$b_w = 20 \text{ mm} + 0,45 \cdot x \cdot (2-x/l)$	
e	Querkraft am Auflager 	$b_w = 20 \text{ mm} + 0,3 \cdot x$	$0,2 \cdot l \leq x \leq l$
f	Querkraft am Auflager 	$b_w = 20 \text{ mm} + 0,4 \cdot l \cdot (1-x/l)$	$0 \leq x \leq 0,8 \cdot l$

Die mitwirkende Breite ist symmetrisch zum Lastschwerpunkt anzusetzen, sie darf nicht größer als die vorhandene Baubreite des Sandwichelementes sein.

x = Achsabstand der Einzellast vom Auflager

Tragende Sandwichelemente "System Metecno" mit einer Polyurethan-Kernschicht zwischen zwei Stahldeckschichten; für Außenwand- und Dachkonstruktionen

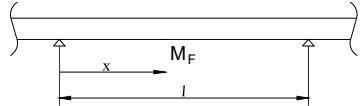
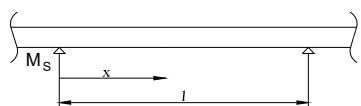
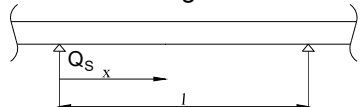
Mitwirkende Breite bei Einzellasten

Anlage 3.3.1

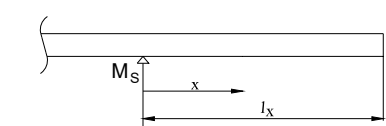
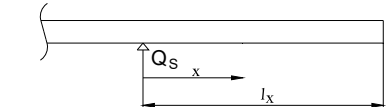
**Mitwirkende Breiten (rechnerische Lastverteilungsbreiten)
quer zur Spannrichtung bei Einzellasten**

	1	2	3
	Statisches System Schnittgrößen	Mitwirkende Breite b_w	Gültigkeitsgrenze

Innenfelder von Durchlaufträgern

g	Feldmoment 	$b_w = 20 \text{ mm} + 0,8 \cdot x \cdot (1-x/l)$	$0 \leq x \leq l$
h	Stützenmoment 	$b_w = 20 \text{ mm} + 0,45 \cdot x \cdot (2-x/l)$	
i	Querkraft am Auflager 	$b_w = 20 \text{ mm} + 0,3 \cdot x$	$0,2 \cdot l \leq x \leq l/2$

Kragträger

j	Stützmoment 	$b_w = 20 \text{ mm} + 1,33 \cdot x$	$0 \leq x \leq l_k$
k	Querkraft am Auflager 	$b_w = 20 \text{ mm} + 0,3 \cdot x$	$0,2 \cdot l_k \leq x \leq l_k$

Die mitwirkende Breite ist symmetrisch zum Lastschwerpunkt anzusetzen, sie darf nicht größer als die vorhandene Baubreite des Sandwichelementes sein.

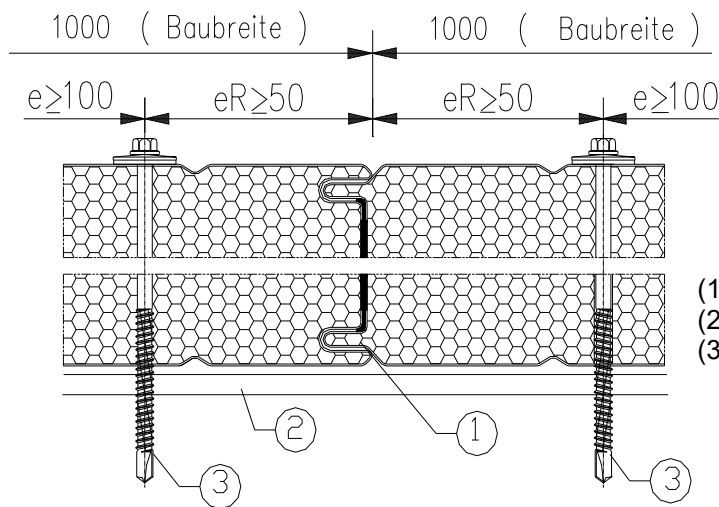
x = Achsabstand der Einzellast vom Auflager

Tragende Sandwichelemente "System Metecno" mit einer Polyurethan-Kernschicht zwischen zwei Stahldeckschichten; für Außenwand- und Dachkonstruktionen

Mitwirkende Breite bei Einzellasten

Anlage 3.3.2

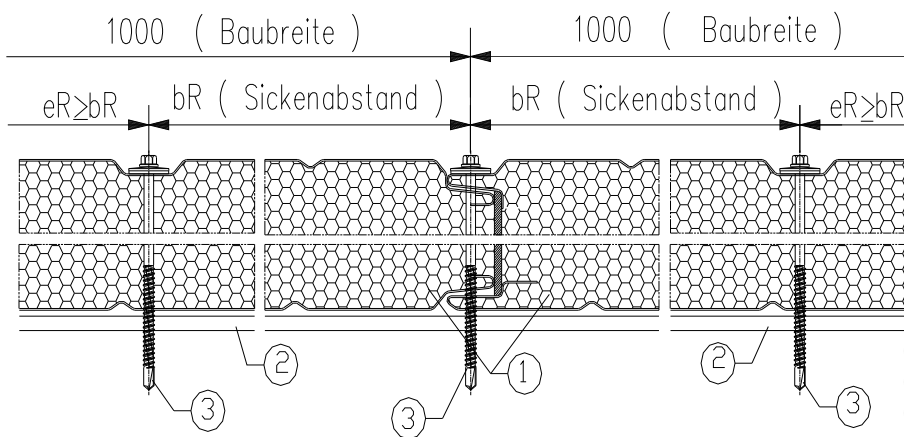
Abstände der Befestigung, Typ THERMOWALL KOMBI



- (1) Sandwich-Wandelement
- (2) Auflager, Unterkonstruktion
- (3) Verbindungselement, Befestigungsschraube mit Scheibe gem. Anlage 2.1

Schraubenabstände	untereinander e	zum Paneelrand e_R
Senkrecht zur Spannrichtung (siehe Darstellung)	$\geq 100 \text{ mm}$	$\geq 50 \text{ mm}$
Parallel zur Spannrichtung	Stützweitenabstand	$\geq 20 \text{ mm}$ und $\geq 3 d$
d: Schraubendurchmesser		

Abstände der Befestigung, Typ MONOWALL



- (1) Sandwich-Wandelement
- (2) Auflager, Unterkonstruktion
- (3) Verbindungselement, Befestigungsschraube mit Scheibe gem. Anlage 2.1

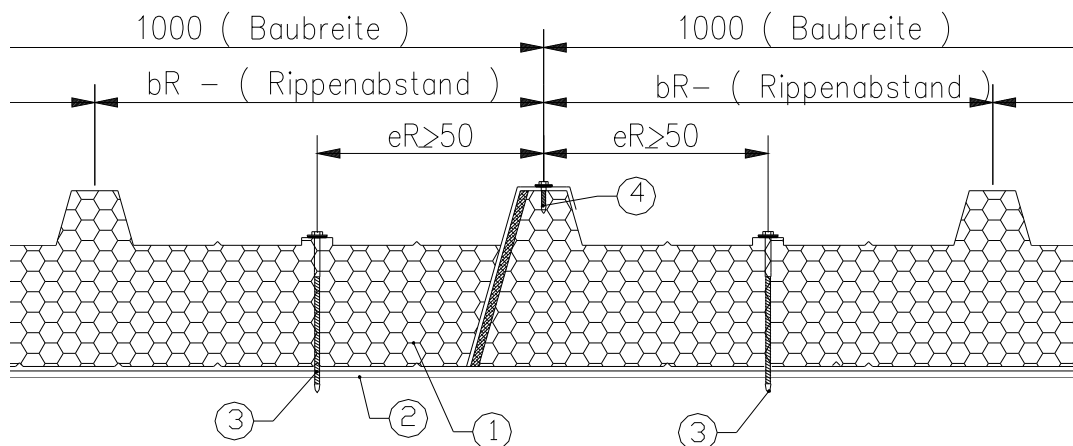
Schraubenabstände	untereinander e	zum Paneelrand e_R
Senkrecht zur Spannrichtung (siehe Darstellung)	Sickenabstand b_R	in der Sickenmitte
Parallel zur Spannrichtung	Stützweitenabstand	$\geq 20 \text{ mm}$ und $\geq 3 d$
d: Schraubendurchmesser		

Tragende Sandwichelemente "System Metecno" mit einer Polyurethan-Kernschicht zwischen zwei Stahldeckschichten; für Außenwand- und Dachkonstruktionen

Direkte, sichtbare Befestigung der Wandelemente "THERMOWALL KOMBI" und "MONOWALL" an der Unterkonstruktion

Anlage 4.1

**Abstände der Befestigung,
Typ G 4 Wand (SISCO ROOF 4G) und TOPANEL Wand**



- (1) Sandwich-Wandelement
- (2) Auflager, Unterkonstruktion
- (3) Verbindungselemente, Befestigungsschraube mit Scheibe gem. Anlage 2.1
- (4) Verbindungselemente im Längsstoß parallel zur Spannrichtung: Abstand ≤ 500 mm

Schraubenabstände	untereinander e	zum Paneelrand e_R
Senkrecht zur Spannrichtung (siehe Darstellung)	≥ 100 mm	≥ 50 mm
Parallel zur Spannrichtung	Stützweitenabstand	≥ 20 mm und $\geq 3 d$
d: Schraubendurchmesser		

Maßangaben in mm

Tragende Sandwichelemente "System Metecno" mit einer Polyurethan-Kernschicht zwischen zwei Stahldeckschichten; für Außenwand- und Dachkonstruktionen

Direkte, sichtbare Befestigung der Wandelemente "G 4" und "TOPANEL" an der Unterkonstruktion

Anlage 4.2

Abstände der Befestigung, Typ H-Wall 8P

Abbildung 1:

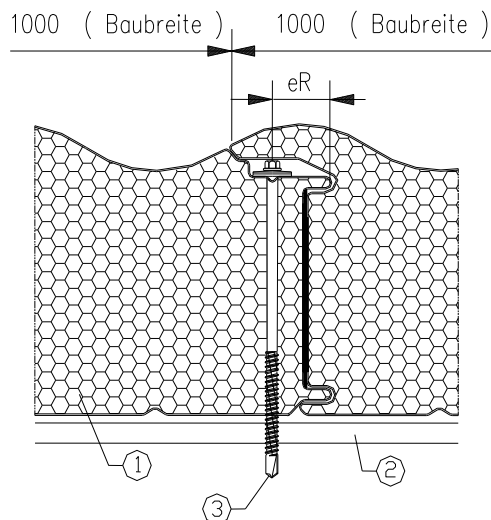
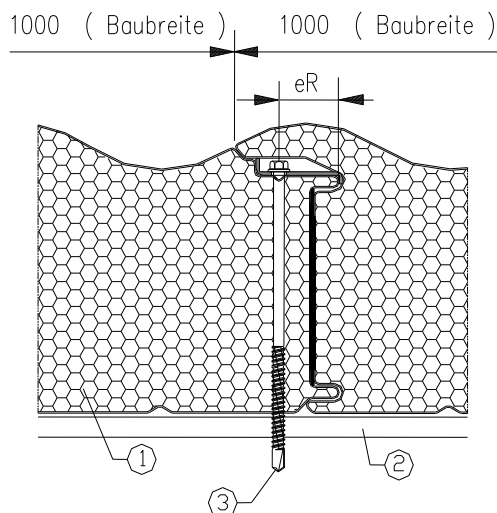


Abbildung 2:



- (1) Sandwich-Wandelement
(2) Auflager, Unterkonstruktion
(3) Verbindungselement:
- 1 oder 2 Schrauben mit Scheibe $\varnothing 16$ mm (siehe Abbildung 1)
oder
 - 2 Schrauben mit Lastverteiler "Z-Kalotte" (siehe Abbildung 2)

Die Befestigungsvarianten für die indirekte, verdeckte Befestigung sind den Anlagen 2.2.1 und 2.2.2 zu entnehmen.

Schraubenabstände	untereinander e	zum Paneelrand e_R
Senkrecht zur Spannrichtung (siehe Darstellung)	Baubreite	in der Fuge / in der Sicke des Deckbleches ($e_R = 23$ mm)
Parallel zur Spannrichtung	Stützweitenabstand	≥ 70 mm siehe Anlagen 2.2.1 und 2.2.2

Das Wandelement "H-Wall 8P" kann auch direkt (sichtbar) befestigt werden, mit folgenden Schraubenabständen:

- Senkrecht zur Spannrichtung: $e \geq 100$ mm (untereinander)
- Parallel zur Spannrichtung: $e_R \geq 20$ mm und $\geq 3 d$ (zum Paneelrand)
mit d: Schraubendurchmesser

Maßangaben in mm

Tragende Sandwichelemente "System Metecno" mit einer Polyurethan-Kernschicht zwischen zwei Stahldeckschichten; für Außenwand- und Dachkonstruktionen

Befestigung des Wandelementes "H-Wall 8P" an der Unterkonstruktion

Anlage 4.3

Abstände der Befestigung, Typ SUPERWALL ML

Abbildung 1:

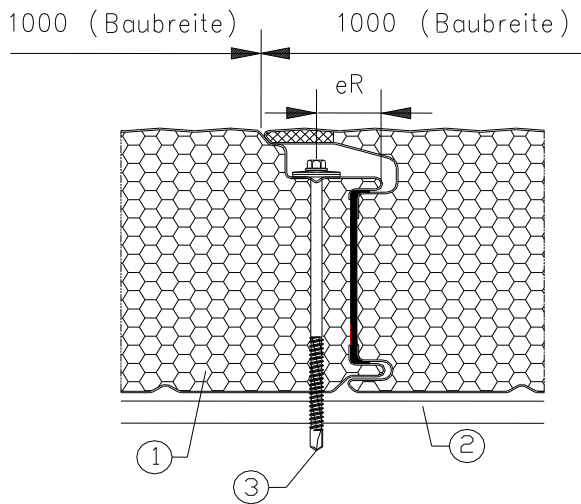
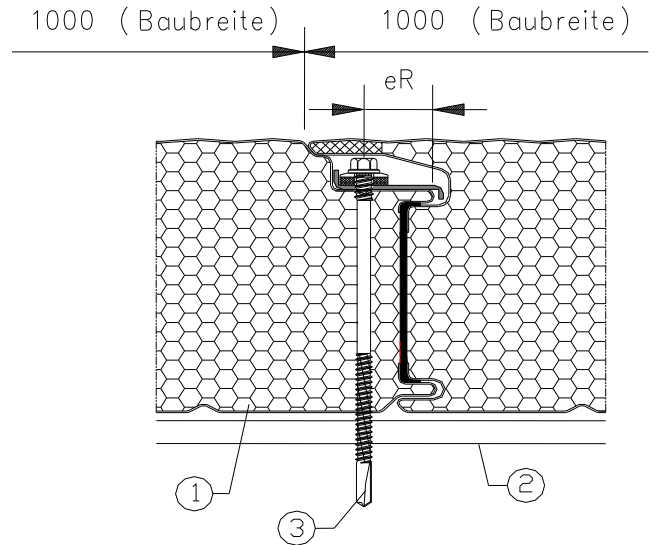


Abbildung 2:



- (1) Sandwich-Wandelement
(2) Auflager, Unterkonstruktion
(3) Verbindungselement:
- 1 oder 2 Schrauben mit Scheibe $\varnothing 16$ mm (siehe Abbildung 1)
oder
- 2 Schrauben mit Lastverteiler "Z-Kalotte" (siehe Abbildung 2)

Die Befestigungsvarianten für die indirekte, verdeckte Befestigung sind den Anlagen 2.2.1 und 2.2.2 zu entnehmen.

Schraubenabstände	untereinander e	zum Paneelrand e_R
Senkrecht zur Spannrichtung (siehe Darstellung)	Baubreite	in der Fuge / in der Sicke des Deckbleches ($e_R = 23$ mm)
Parallel zur Spannrichtung	Stützweitenabstand	≥ 70 mm siehe Anlagen 2.2.1 und 2.2.2

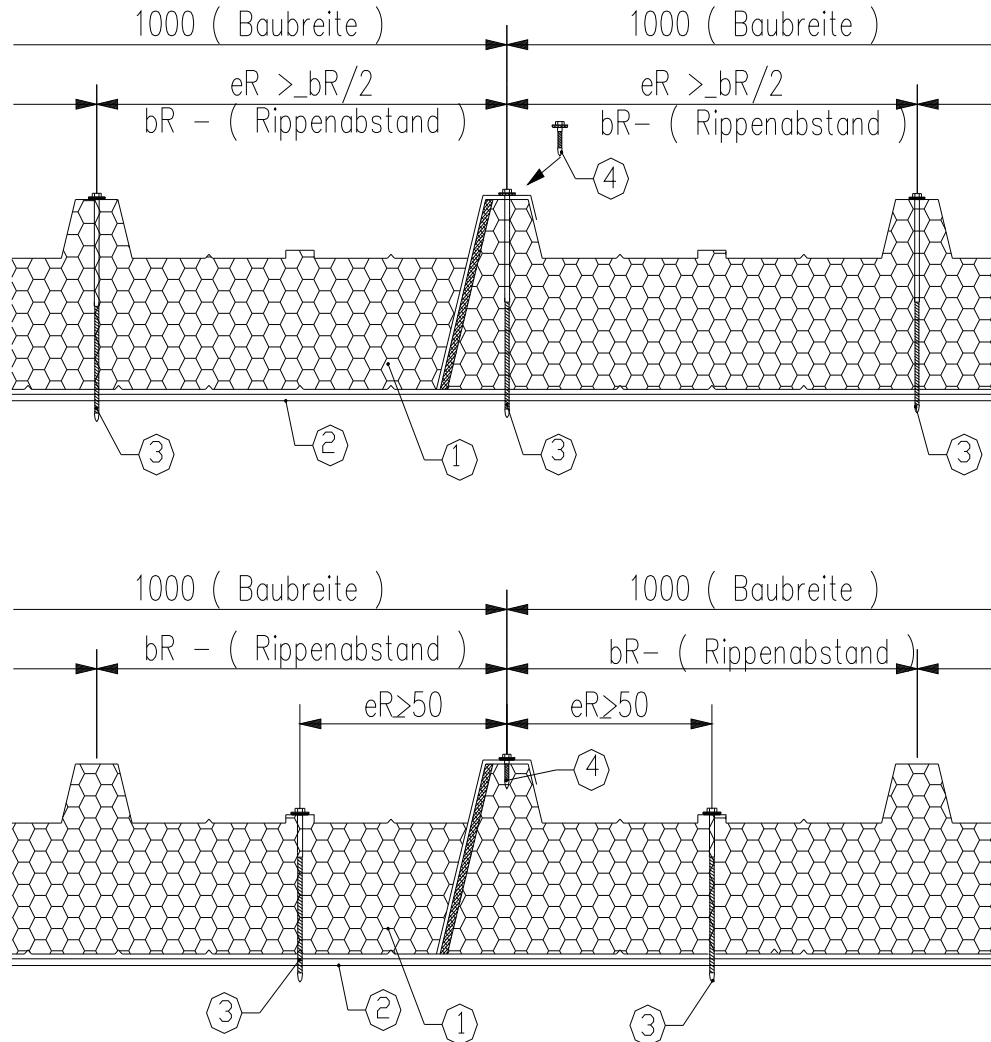
Das Wandelement "Superwall ML" kann auch direkt (sichtbar) befestigt werden, mit folgenden Schraubenabständen:

- Senkrecht zur Spannrichtung: $e \geq 100$ mm (untereinander)
- Parallel zur Spannrichtung: $e_R \geq 20$ mm und $\geq 3 d$ (zum Paneelrand)
mit d: Schraubendurchmesser

Maßangaben in mm

Tragende Sandwichelemente "System Metecno" mit einer Polyurethan-Kernschicht zwischen zwei Stahldeckschichten; für Außenwand- und Dachkonstruktionen	Anlage 4.4
Befestigung des Wandelementes "Superwall ML" an der Unterkonstruktion	

**Abstände der Befestigung
Typ G 4 Dach (SISCO ROOF 4G) und TOPANEL Dach**



- (1) Sandwich-Dachelement
- (2) Auflager, Unterkonstruktion
- (3) Verbindungselemente, Befestigungsschraube mit Scheibe gem. Anlage 2.1
- (4) Verbindungselemente im Längsstoß parallel zur Spannrichtung: Abstand ≤ 500 mm

Schraubenabstände	untereinander e	zum Paneelrand e_R
Senkrecht zur Spannrichtung (siehe Darstellung)	≥ 100 mm	siehe Darstellung
Parallel zur Spannrichtung	Stützweitenabstand	≥ 20 mm und $\geq 3 d$

d: Schraubendurchmesser

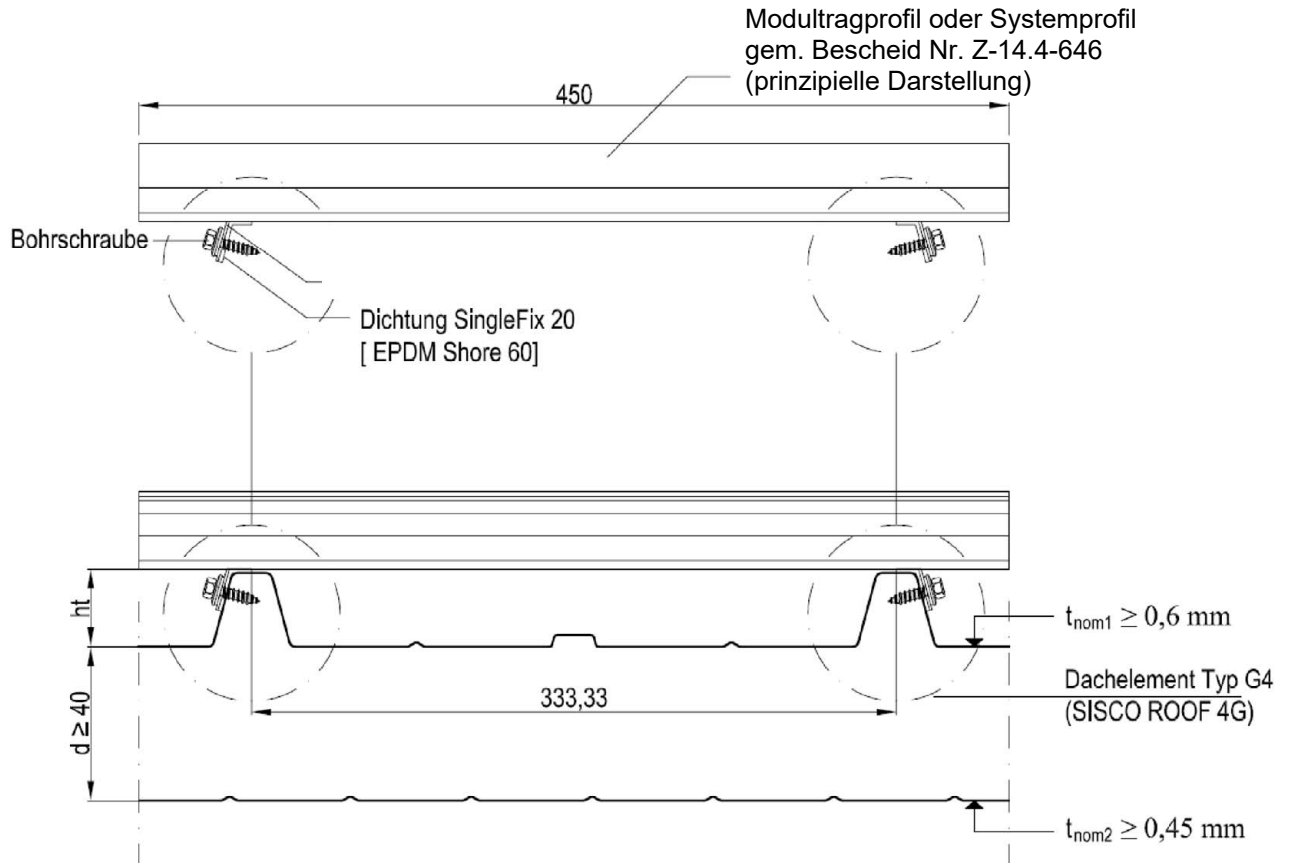
Maßangaben in mm

Tragende Sandwichelemente "System Metecno" mit einer Polyurethan-Kernschicht zwischen zwei Stahldeckschichten; für Außenwand- und Dachkonstruktionen

Direkte, sichtbare Befestigung der Dachelemente "G 4" und "TOPANEL" an der Unterkonstruktion

Anlage 4.5

Befestigung der Trapezbefestigung "SingleFix-V"



Trapezbefestigung "SingleFix-V" gem. Bescheid Nr. Z-14.4-646 vom 10. Januar 2022

Befestigung je Trapezbefestigung: zwei Bohrschrauben:
 "EJOT JF3-2-5,5x25"
 mit der Werkstoffnummer 1.4301
 gem. Bescheid Nr. Z-14.4-426
 vom 4. März 2021

Die Bestimmungen des Abschnitts 3.1.3 und der Anlage 2.3 sind einzuhalten.

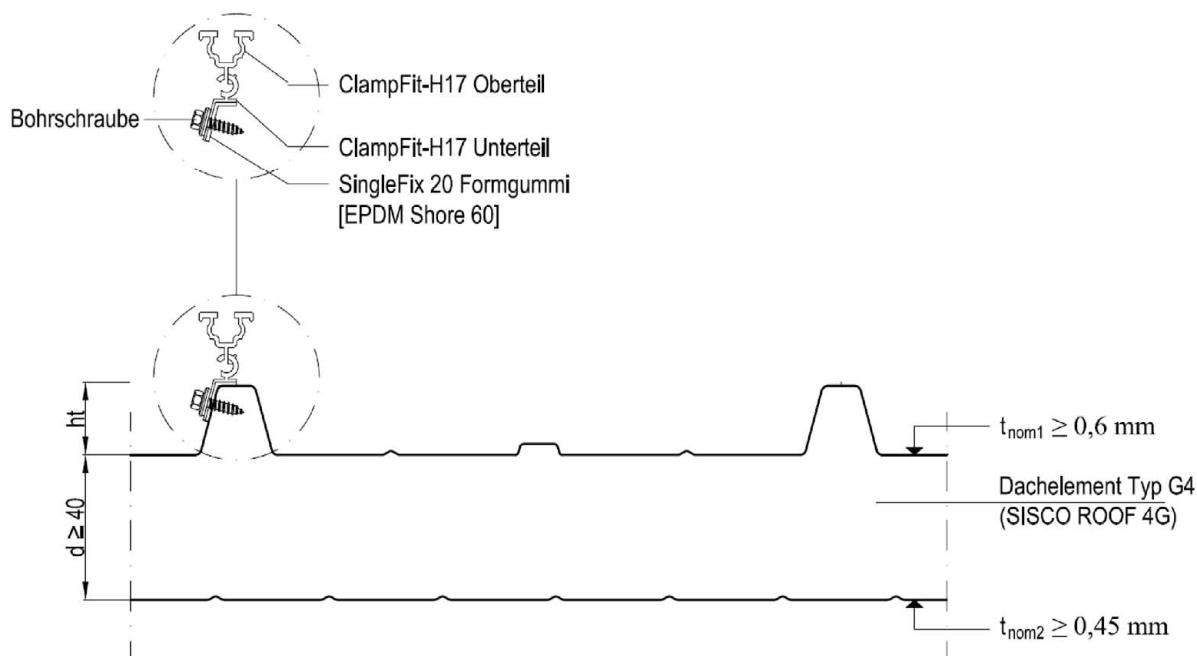
Maßangaben in mm

Tragende Sandwichelemente "System Metecno" mit einer Polyurethan-Kernschicht
 zwischen zwei Stahldeckschichten; für Außenwand- und Dachkonstruktionen

Befestigung der Trapezbefestigung "SingleFix-V"

Anlage 5.1

Befestigung der Trapezbefestigung "ClampFit"



Trapezbefestigung "ClampFit" gem. Bescheid Nr. Nr. Z-14.4-646 vom 10. Januar 2022

Befestigung je Trapezbefestigung: zwei Bohrschrauben:
 "EJOT JF3-2-5,5x25"
 mit der Werkstoffnummer 1.4301
 gem. Bescheid Nr. Z-14.4-426
 vom 4. März 2021

Die Bestimmungen des Abschnitts 3.1.3 und der Anlage 2.3 sind einzuhalten.

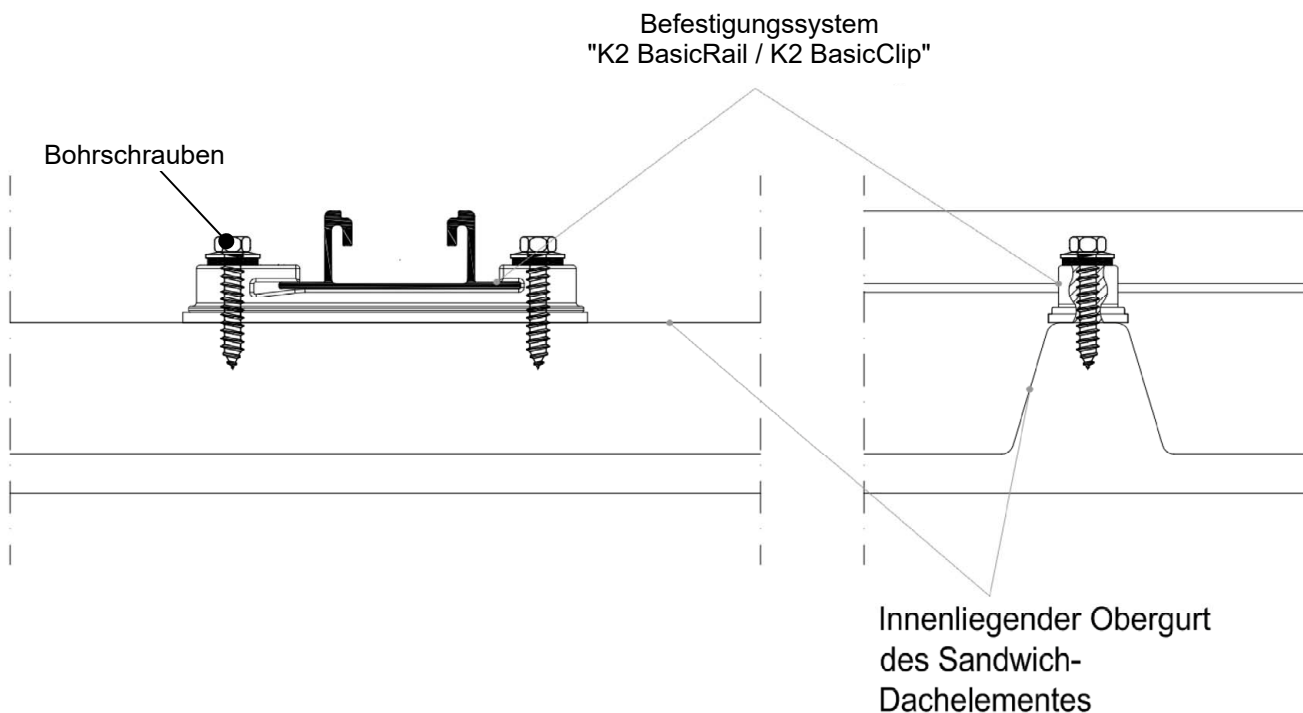
Maßangaben in mm

Tragende Sandwechelemente "System Metecno" mit einer Polyurethan-Kernschicht
 zwischen zwei Stahldeckschichten; für Außenwand- und Dachkonstruktionen

Befestigung der Trapezbefestigung "ClampFit"

Anlage 5.2

**Befestigung des Befestigungssystems "K2 BasicRail / K2 BasicClip"
 auf dem Dachelement "G 4"**



Befestigungssystem "K2 BasicRail / K2 BasicClip" gem. Bescheid Nr. Z-14.4-603 vom 30. März 2023

Befestigung je Halteelement "K2 BasicClip": zwei Bohrschrauben:
 "REISSER RP T2 6,0x38"
 mit der Werkstoffnummer 1.4301
 gem. Bescheid Nr. Z-14.1-4
 vom 4. März 2021

Die Bestimmungen des Abschnitts 3.1.4 und der Anlage 2.3 sind einzuhalten

Maßangaben in mm

Tragende Sandwichelemente "System Metecno" mit einer Polyurethan-Kernschicht
 zwischen zwei Stahldeckschichten; für Außenwand- und Dachkonstruktionen

Befestigung des Befestigungssystems "K2 BasicRail / K2 BasicClip"

Anlage 5.3

Werkseigene Produktionskontrolle der Sandwichelemente

Prüfung der Werte bei Raumtemperatur ca. 20 °C

Zeile	Art der Prüfung	Anforderung ¹⁾ Elementdicke D [mm] bzw. durchgehende Elementdicke d [mm]							Probekörper ¹⁾ Abmessungen [mm]	Anz.	Häufigkeit der Prüfung ⁵⁾
		30	40	60	80	100	120	150			
1	Sandwichelement Dicke [mm]	s. Abschnitt 2.1.1.1								3	1 je Schicht
2	Deckblechgeometrie [mm]	s. Abschnitt 2.1.1.2								3	1 je Schicht
3	Kernwerkstoff Dichte [kg/m ³] ²⁾	40 ⁺⁵ - ₀							100 x 100 x D bzw. d	5	1 je Schicht
4	Zugfestigkeit mit Deckschicht f _{ct} [MPa]	≥ 0,08							100 x 100 x D bzw. d	5	1 je Schicht
5	Druckspannung bei 10 % Stauchung f _{cc} [MPa]	≥ 0,10	≥ 0,10	≥ 0,10	≥ 0,10	≥ 0,10	≥ 0,10	≥ 0,15	100 x 100 x D bzw. d ³⁾	3	1 je Woche
6	Scherfestigkeit f _{cv} [MPa]	≥ 0,11	≥ 0,11	≥ 0,11	≥ 0,11	≥ 0,11	≥ 0,10	≥ 0,12	1000 x 150 x D bzw. d ³⁾	3	1 je Woche
7	Schubmodul G _c [MPa] ⁶⁾ (5 %-Fraktilwert)	≥ 2,1	≥ 2,4	≥ 2,0	≥ 2,3	≥ 2,3	≥ 3,2	≥ 3,2	1000 x 150 x D bzw. d ³⁾	3	1 je Woche
8	Zugmodul E _{ct} [MPa] ⁶⁾ (5 %-Fraktilwert)	E _c = 0,5 x (E _{ct} + E _{cc})							100 x 100 x D bzw. d	3	1 je Woche
9	Druckmodul E _{cc} [MPa] ⁶⁾ (5 %-Fraktilwert)	≥ 1,7	≥ 2,5	≥ 1,8	≥ 2,2	≥ 2,2	≥ 4,0	≥ 5,0			
10	Maßänderung nach 3 Std. Wärmelagerung bei 80 °C	≤ 5 %							100 x 100 x D bzw. d	3	1 je Woche
11	Wärmeleitfähigkeit	siehe Fußnote 4)									1 je Woche
12	Geschlossenzelligkeit [%]	≥ 90							siehe Fußnote 4)		1 je Monat
13	Ausgangsstoffe	Kontrolle der Ausgangsstoffe und der Mischverhältnisse									laufend
14	Deckschichten ^{**)} Streckgrenze	s. Abschnitt 2.1.1.2 <div style="border: 1px solid black; padding: 5px; margin: 5px 0;">Anforderungen, Prüfungen und Prüfkörper nach DIN EN 10346, DIN EN ISO 6892-1 DIN EN ISO 2177, DIN EN 1460 DIN EN 10346, DIN EN 10169</div>									je Hauptcoil ^{*)}
15	Dehngrenze										
16	Bruchdehnung										
17	Zinkschichtdicke										
18	Kunststoffbeschichtung										
19	Stahlkerndicke										
20	Brandverhalten	s. Abschnitt 2.3.3 a) Prüfung nach DIN 4102-1 bzw. DIN EN 13501-1 (organische Beschichtung: Nachweis durch einen Verwendbarkeitsnachweis bzw. Klassifizierung ohne weitere Prüfung)									bei jeder Lieferung und für jede Beschichtungs- variante

*) Vor der Kaltumformung

***) Der Nachweis der o. g. Eigenschaften darf auch durch Abnahmeprüfzeugnis 3.1 nach DIN EN 10204 erbracht werden.

1) Versuchsbeschreibung und Auswertung der Ergebnisse: gemäß Zulassungsprüfungen und dem Überwachungsvertrag.

2) Mittel über die Elementdicke, an mindestens drei Stellen der Elementbreite.

3) Bei trapezprofilierter Deckschicht: größte quasi-ebene Dicke zwischen den Gurten bzw. Rippen.

4) Wärmeleitfähigkeit: nach DIN EN 12667 oder DIN EN 12939

Geschlossenzelligkeit: nach DIN ISO 4590

5) Zusätzlich bei jeder wesentlichen Produktionsänderung.

6) Die Mittelwerte der Messungen müssen die Werte der Anlage 3.1 einhalten. Dabei ist E_c = 0,5 x (E_{ct} + E_{cc})

Tragende Sandwichelemente "System Metecno" mit einer Polyurethan-Kernschicht
zwischen zwei Stahldeckschichten; für Außenwand- und Dachkonstruktionen

Werkseigene Produktionskontrolle

Anlage 6.1

Fremdüberwachung der Sandwichelemente

Zeile	Art der Prüfung	Anforderung und Probenform	Häufigkeit der Prüfungen
1	Werkstoffprüfungen als Kontrolle der werkseigenen Produktionskontrolle	siehe Anlage 6.1	halbjährlich
2	Einfeldträgerversuche	Stützweite D bzw. d < 50 mm $l \approx 3,20$ m D bzw. d = 50 mm $3,2$ m < l ≤ 4,0 m D bzw. d = 80 mm $4,0$ m < l ≤ 5,0 m D bzw. d = 120 mm $5,0$ m < l ≤ 6,0 m D bzw. d = 150 mm $6,0$ m ≤ l ≤ 7,0 m Breite: Elementbreite siehe Anlagen 3.1, 3.2.1 und 3.2.2	
3	Brandverhalten ¹⁾	siehe Abschnitt 2.3.4	
4	Wärmeleitfähigkeit	nach DIN EN 12667 oder DIN EN 12939	
5	Zellgaszusammensetzung	Gaschromatographische Untersuchungen	
6	Geschlossenzelligkeit	≥ 90 % nach DIN ISO 4590	
7	Verformung bei definierter Druck- und Temperaturbeanspruchung: DLT (1) 5 und DLT (2) 5, DLT (2) 5 nur für Elemente mit einer durchgehenden Kerndicke von 150 mm	nach DIN EN 13165, Abschnitt 4.3.3	alle 5 Jahre
8	Dimensionsstabilität bei definierten Temperatur- und Feuchtebedingungen: DS (TH)2	nach DIN EN 13165, Abschnitt 4.3.2	

¹⁾ Die Überwachungsprüfungen sind an Proben mit planmäßiger Fugenausbildung durchzuführen.

Tragende Sandwichelemente "System Metecno" mit einer Polyurethan-Kernschicht zwischen zwei Stahldeckschichten; für Außenwand- und Dachkonstruktionen

Fremdüberwachung

Anlage 6.2

Übereinstimmungserklärung

**über die fachgerechte Verlegung und Befestigung der Sandwichelemente gemäß
der allgemeinen bauaufsichtlichen Zulassung/allgemeinen Bauartgenehmigung Nr. Z-10.4-583**

Diese Erklärung ist nach Fertigstellung des Einbaus der Sandwich- und Anbauelemente vom Fachpersonal der ausführenden Firma auszufüllen und dem Auftraggeber (Bauherrn) zu übergeben.

Postanschrift des Einbauortes:

Straße/Hausnummer: _____ PLZ/Ort: _____

Beschreibung der Sandwich-, Anbau- und Verbindungselemente:

Anwendungsbereich: Wandkonstruktion Dachkonstruktion

Typbezeichnungen der Sandwichelemente _____

Befestigung der Sandwichelemente an der Unterkonstruktion:

- Direkte Befestigung
- Indirekte Befestigung ohne Lastverteiler
- Indirekte Befestigung mit Lastverteiler

Typbezeichnungen der Schrauben _____

Befestigung von Trapezbefestigungen: "SingleFix-V" "ClampFit"

Befestigung von Befestigungssystem: "K2 BasicRail / K2 BasicClip"

Postanschrift der ausführenden Firma:

Firma: _____ Straße: _____

PLZ/Ort _____ Staat: _____

Wir erklären hiermit, dass wir den Einbau der Sandwich- und Anbauelemente gemäß den Regelungen dieses Bescheides, den Verarbeitungshinweisen des Herstellers und den Vorgaben der statischen Berechnung eingebaut haben.

.....
(Ort, Datum)

.....
(Name und Unterschrift des Verantwortlichen der ausführenden Firma)

Empfangsbestätigung:

.....
(Ort, Datum)

.....
(Name und Unterschrift des Bauherrn oder seines Vertreters)

Tragende Sandwichelemente "System Metecno" mit einer Polyurethan-Kernschicht zwischen zwei Stahldeckschichten; für Außenwand- und Dachkonstruktionen

Übereinstimmungserklärung

Anlage 7