

G4® Dachelement

Metecno Bausysteme GmbH
Am Amselberg 1
D-99444 Blankenhain
Telefon +49 36454 56 0
Telefax +49 36454 56 100
E-Mail vertrieb@metecno.de
www.metecno.de

Photovoltaik Befestigungssystem®

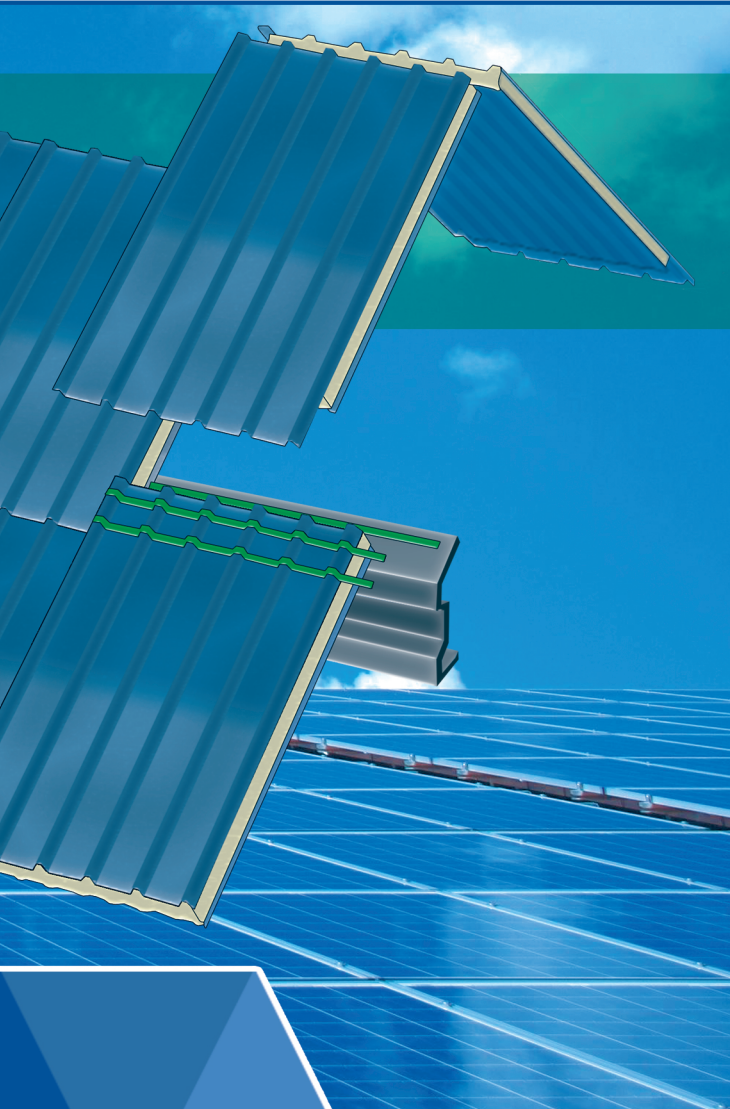
Schletter Solar GmbH
Gewerbegebiet an der B15
Alustraße 1
D-83527 Kirchdorf / Haag i. OB
Telefon +49 8072 9191-0
www.schletter-group.com

Mit der verlängerten allgemeinen Bauartgenehmigung Z-10.4-583 unserer geschäumten Paneele haben Sie ab sofort* folgende Möglichkeiten:

Befestigung der neuen bzw. geänderten Solarhalter auf G4-Dachelementen mit einer durchgehenden Kerndicke von ≥ 40 mm als geprüftes Komplettsystem mit allgemeiner Bauartgenehmigung. Die Ergänzung der Trapezschelle „Clamp Fit“ sowie die Geometrieänderung des bereits vorhandenen Befestigers „Single Fix-V“ wurden dabei berücksichtigt.

meTECNO
Bausysteme GmbH

SCHLETTER
The Solar Mounting Group



Systemvorteile auf einen Blick:

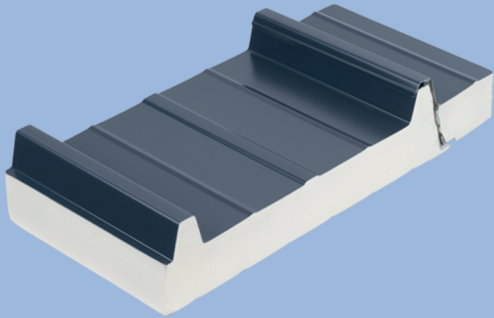
- baurechtlich abgesichertes System
- durchdringungsfrei, keine Wärmebrücke
- komplettes System – einschließlich Schrauben
- nahezu spanlose Montage
- unabhängig von der Unterkonstruktion

Durchdringungsfreie Photovoltaik Befestigung auf Dachelement G4®



*nicht rückwirkend anwendbar

Metecno Sandwich-Dachelement Typ G4®



G4® Dachelement:

- Polyurethan-Dämmkern $s \geq 40$ mm
- allgemeine Bauartengenehmigung: Z-10.4-583

Außenschale:

- Trapezprofi I 38 / 333 / 1000 mm
- verzinktes, beschichtetes Stahlblech, $tN \geq 0,60$ mm

Innenschale:

- S-standardliniert
- verzinktes, beschichtetes Stahlblech, $tN \geq 0,45$ mm
- Elementlängen bis 25,00 m

Hinweis zur Statik und Montage:

In der statischen Berechnung sind die Auflasten durch die PV-Anlage, die Einleitung der Windsogkräfte sowie der Montagezustand zu berücksichtigen. Montagematerial ist möglichst im Bereich der Binder auf der Dachfläche zu lagern. Die statischen Werte sind der allgemeine Bauartengenehmigung Z-10.4-583 zu entnehmen. Schletter PV-Befestigungssysteme dürfen ausschließlich auf U-gekennzeichneten und auf in der allgemeine Bauartengenehmigung enthaltenen Elementen an der Außenschale montiert werden. Abweichungen sind durch eine Zustimmung im Einzelfall zu regeln.



Weitere Informationen unter:

www.metecno.de

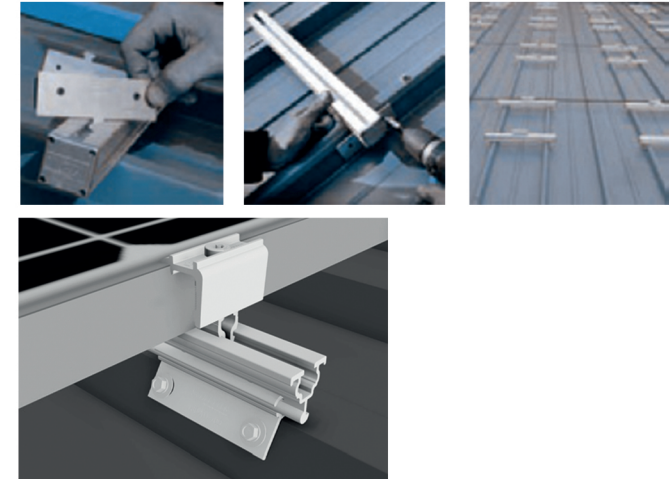
Clamp Fit SCHLETTER SOLAR GMBH®*

DAS KOSTENOPTIMIERTE TRAPEZBLECH-BEFESTIGUNGSSYSTEM FÜR STAHL- UND ALUBLECH AB 0,5MM

- universell einsetzbar
- für alle gängigen Trapezbleche
- schnelle Montage
- günstiger Systempreis



Montageschritte



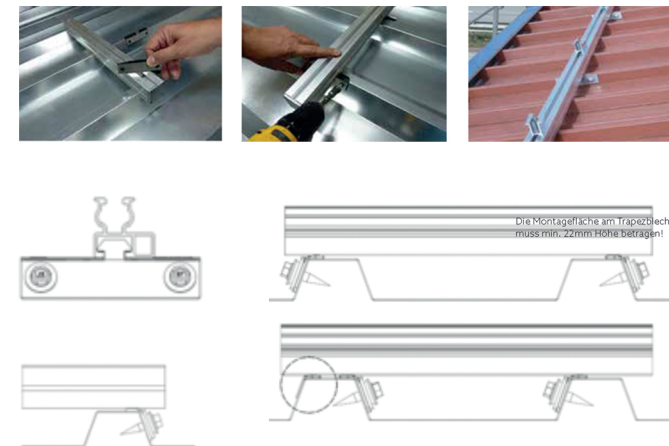
Single Fix-V SCHLETTER SOLAR GMBH®*

DAS BEFESTIGUNGSSYSTEM FÜR FREITRAGENDE TRAPEZBLECHDÄCHER UND SANDWICHELEMENTE - JETZT NOCH EINFACHER UND SCHNELLER!

- passt auf alle gängigen Trapezblechdächer
- statisch optimiert durch seitliche Verschraubung
- schnell zu befestigen
- Systemstatiknachweis
- optimierte Lagerhaltung



Montageschritte



Schletter „SingleFix-V“ aus Edelstahl 1.4301 ist eine sichere Befestigungsmöglichkeit mit optimiertem Materialeinsatz für eine vertikale Modulmontage. Zusammen mit der Modulschiene Solo05 und zwei SingleFix-V Laschen mit untergelegtem EPDM-Gummi (Zubehör) entsteht eine stabile, kompakte Verbindung für die Aufnahme der Solarmodule. Die Befestigung erfolgt an den Seitenstegen der Elementhochsicke mittels 2 Stück zugelassener Bohrschrauben mit Unterlagsscheibe und EPDM-Dichtung.

Weitere Informationen unter:

www.schletter-group.com

